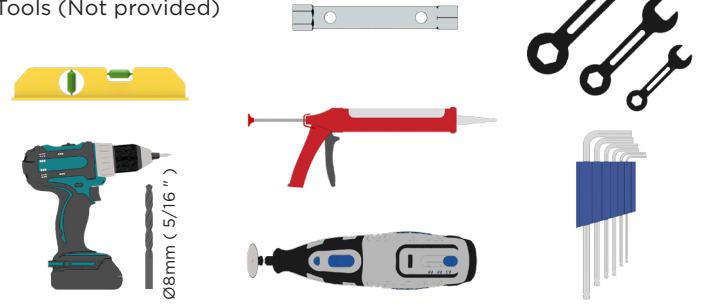


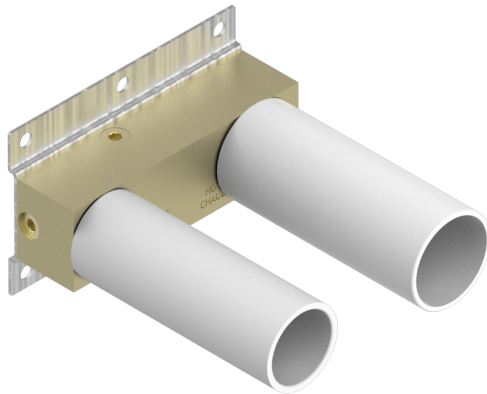
FR Partie à encastrer monobloc pour mitigeur progressif de lavabo mural (6543A) + Garniture sur plaque avec bec de lavabo et cartouche progressive (6543PB)

EN Monobloc built-in part for progressive wall-mounted washbasin mixer (6543A) + Trim on plate with washbasin spout and progressive cartridge (6543PB)

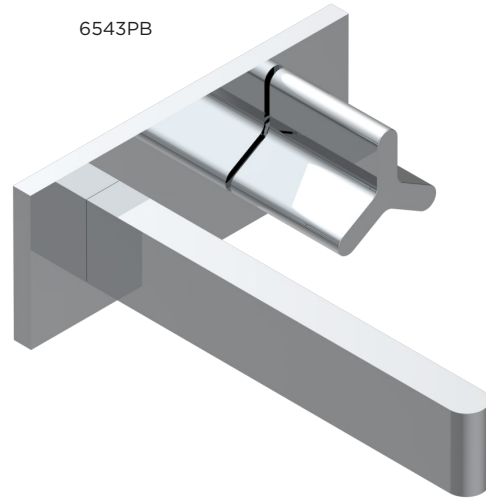
Outillage (Non-fourni) Tools (Not provided)



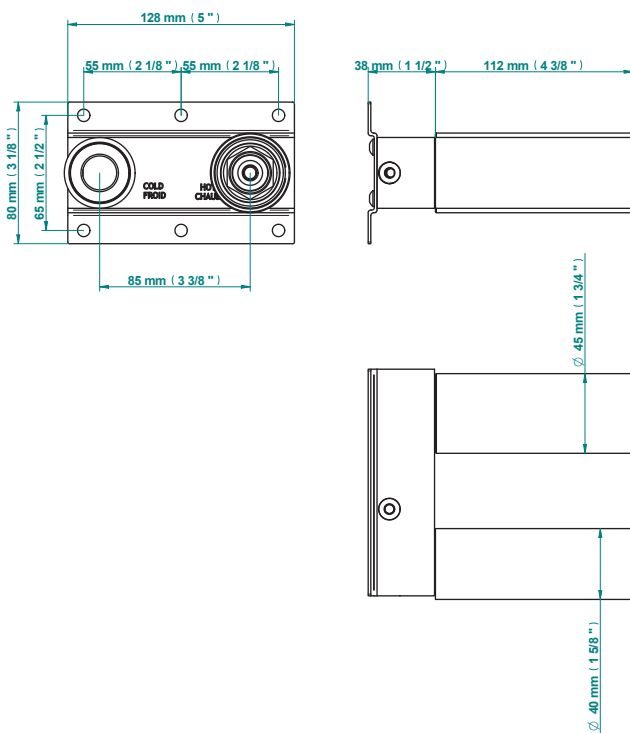
6543A



6543PB



6543A



6543PB

