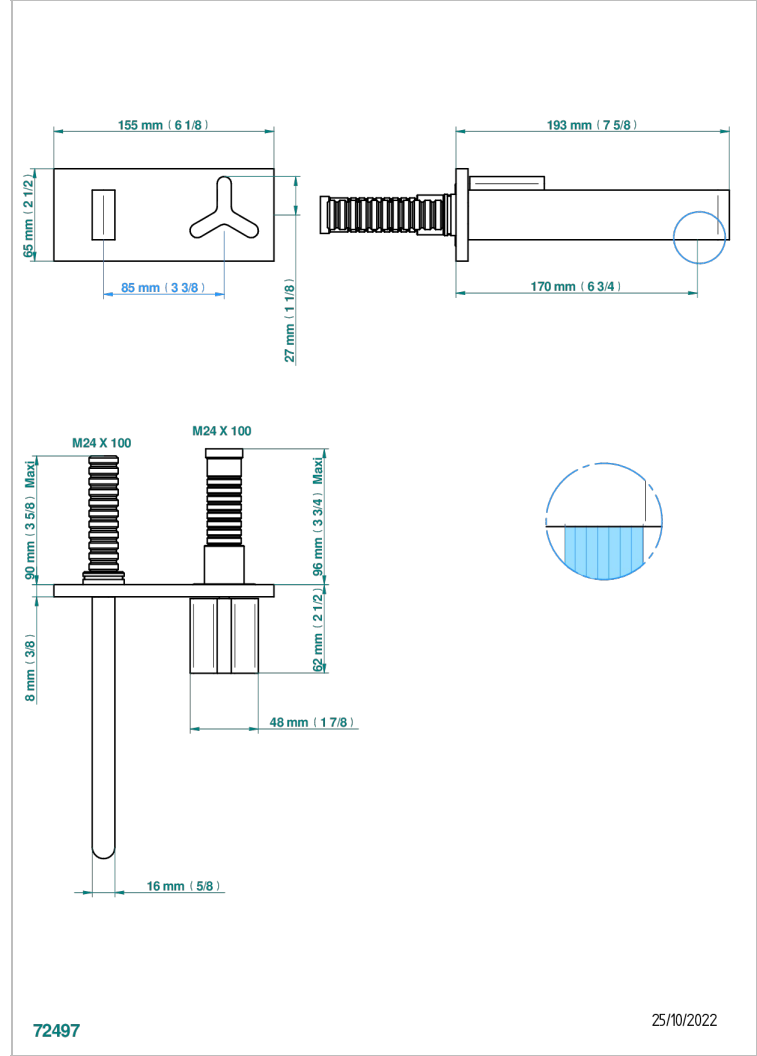
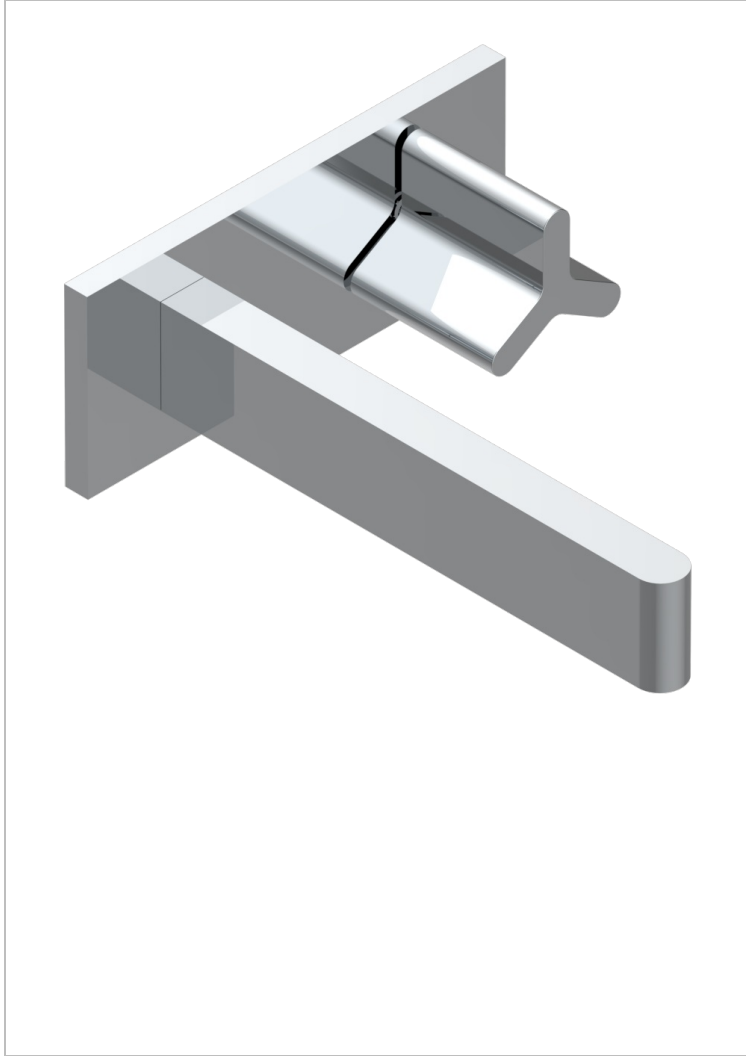


Parte exterior del mezclador de lavabo sobre placa, (2 entradas de 1/2" y 1 salida de 1/2") con caño, cartucho progresivo



72497

25/10/2022

## CARACTERÍSTICAS

- Icon-x
- Parte exterior del mezclador de lavabo sobre placa, (2 entradas de 1/2" y 1 salida de 1/2") con caño, cartucho progresivo

## ESPECIFICACIONES TÉCNICAS

- Recommandé : 3 bars (max. 5 bars) - Advised : 43,5 psi (max. 72 psi)
- 9 l/min à 3 bars (1.58 gpm at 43.5 psi)

## PRODUCTOS RELACIONADOS

- Ref. G00-6543A Cuerpo de empotrar para monomando de lavabo sobre placa, (2 entradas de 1/2" y 1 salida de 1/2") con caño, cartucho progresivo

## ACABADOS DISPONIBLES

Cerámica negra mate - D30  
Cromo - A02  
Cromo mate - C02  
Dorado - F01  
Dorado mate - F07  
Dorado pálido - F30

Dorado pálido mate (sin barniz) - F31  
Níquel - B01  
Níquel mate - C01  
Níquel viejo - H28  
Pvd blush - H62  
Pvd blush mate - H60

Pvd color latón - H49  
Pvd color latón mate - H50  
Pvd color níquel - H55  
Pvd color níquel mate - H56  
Pvd color oro - H52  
Pvd color oro mate - H53

Pvd grafito - H64  
Pvd grafito mate - H65  
Pvd marrón bronce - F33  
Pvd marrón bronce mate - F34  
Pvd umber - H66  
Pvd umber mate - H67