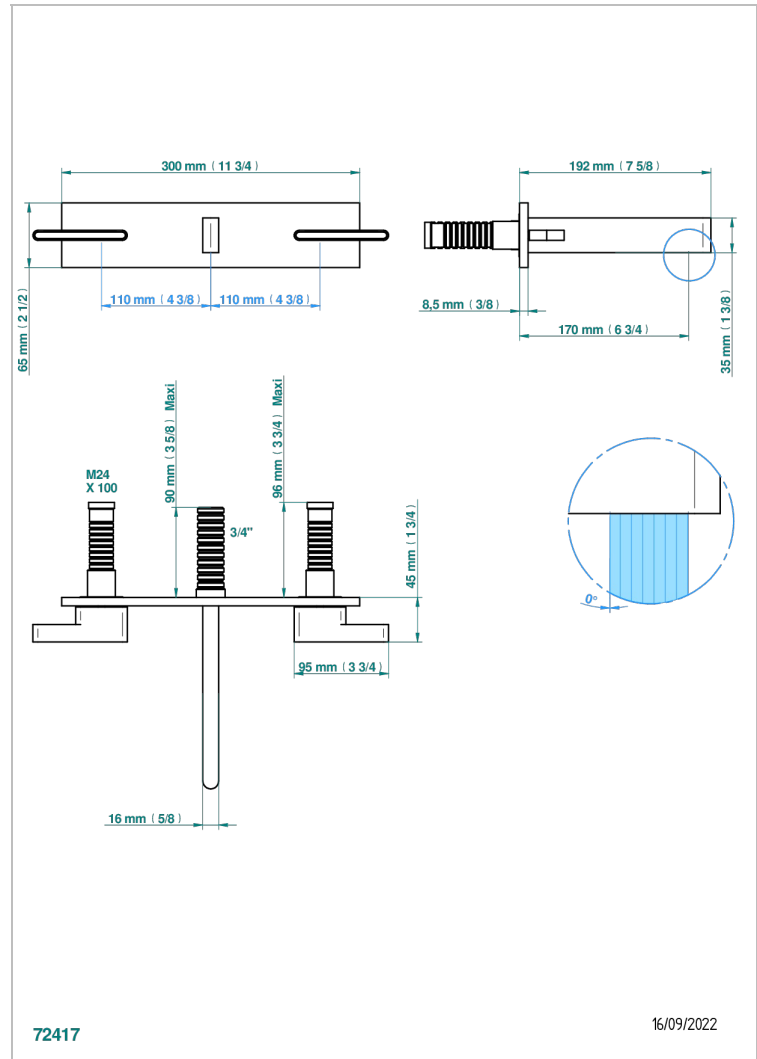
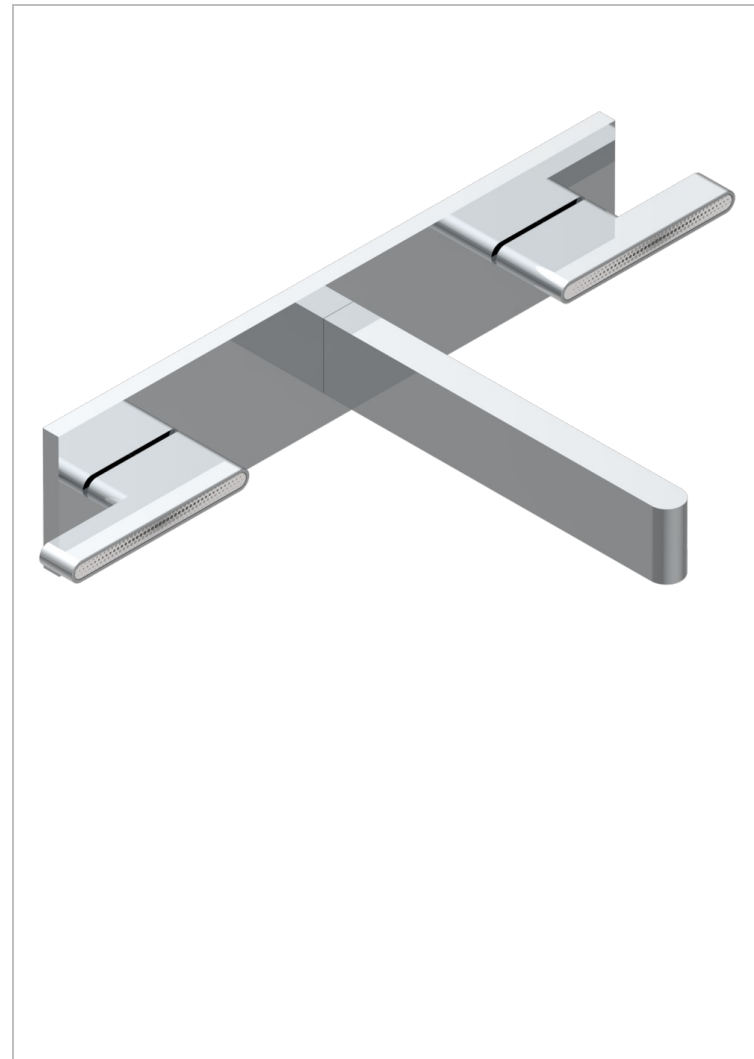


# ICON-X TITANIO CON MANETAS

U7M-40GBP22

THG<sup>®</sup>  
PARIS

Grifería para mezclador de lavabo de pared, caño goliat, sobre placa, distancia entre ejes 220 mm - Pedir la parte empotrada ref. G00.40ACP22 (cruceta) o ref.G00.40AMP22 (maneta)



## CARACTERÍSTICAS

- Icon-x titanio con manetas
- Grifería para mezclador de lavabo de pared, caño goliat, sobre placa, distancia entre ejes 220 mm - Pedir la parte empotrada ref. G00.40ACP22 (cruceta) o ref.G00.40AMP22 (maneta)

## PRODUCTOS RELACIONADOS

- Ref. G00-40ACP22 Pieza incorporada para un mezclador de pared sobre placa, distancia entre ejes 220 mm - versión
- Ref. G00-40AMP22 Rough parts for wall mounted 3 hole mixer on plate, 220 mm centres - lever handle version

## ACABADOS DISPONIBLES

Cerámica negra mate - D30  
Cromo - A02  
Cromo mate - C02  
Dorado - F01  
Dorado mate - F07  
Dorado pálido - F30

Dorado pálido mate (sin barniz) - F31  
Níquel - B01  
Níquel mate - C01  
Níquel viejo - H28  
Pvd blush - H62  
Pvd blush mate - H60

Pvd color latón - H49  
Pvd color latón mate - H50  
Pvd color níquel - H55  
Pvd color níquel mate - H56  
Pvd color oro - H52  
Pvd color oro mate - H53

Pvd grafito - H64  
Pvd grafito mate - H65  
Pvd marrón bronce - F33  
Pvd marrón bronce mate - F34  
Pvd umber - H66  
Pvd umber mate - H67