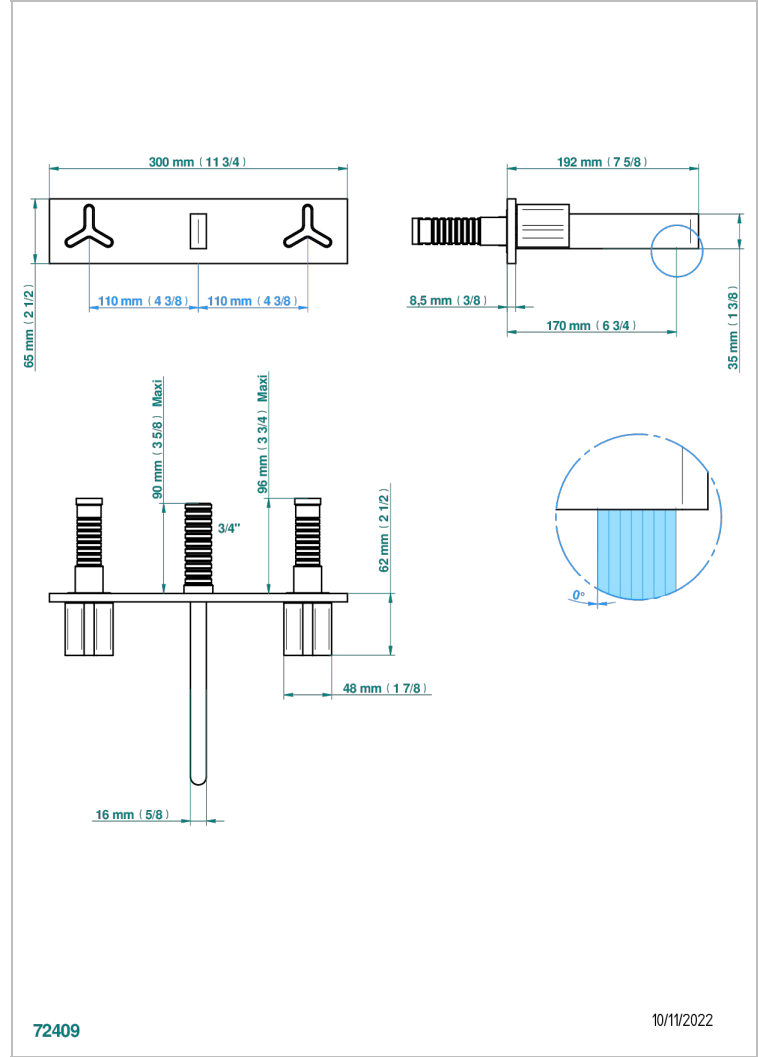


ICON-X CARBONE OR

U7S-40GBP22

THG[®]
PARIS

Garniture pour mélangeur de lavabo mural, bec goliath, sur plaque, entraxe 220 mm (partie à encastrer à commander réf.G00.40ACP22 ou réf.G00.40AMP22)



CARACTÉRISTIQUES

- Icon-x carbone or
- Garniture pour mélangeur de lavabo mural, bec goliath, sur plaque, entraxe 220 mm (partie à encastrer à commander réf.G00.40ACP22 ou réf.G00.40AMP22)

PRODUITS ASSOCIÉS

- Ref. G00-40ACP22 Partie à encastrer pour mélangeur mural sur plaque, entraxe 220 mm - version croisillons
- Ref. G00-40AMP22 Partie à encastrer pour mélangeur mural sur plaque, entraxe 220 mm - version manettes

FINITIONS DISPONIBLES

Chromé - A02
Chromé mat - C02
Doré brillant - F01
Doré mat - F07
Nickel brillant - B01
Nickel mat - C01

Noir mat céramique - D30
Or pâle - F30
Or pâle mat - F31
Pvd blush - H62
Pvd blush mat - H60
Pvd couleur bronze brown - F33

Pvd couleur bronze brown - mat - F34
Pvd couleur doré - H52
Pvd couleur doré mat - H53
Pvd couleur laiton - H49
Pvd couleur laiton mat - H50
Pvd couleur nickel - H55

Pvd couleur nickel mat - H56
Pvd graphite - H64
Pvd graphite mat - H65
Pvd umber - H66
Pvd umber mat - H67
Vieux nickel - H28