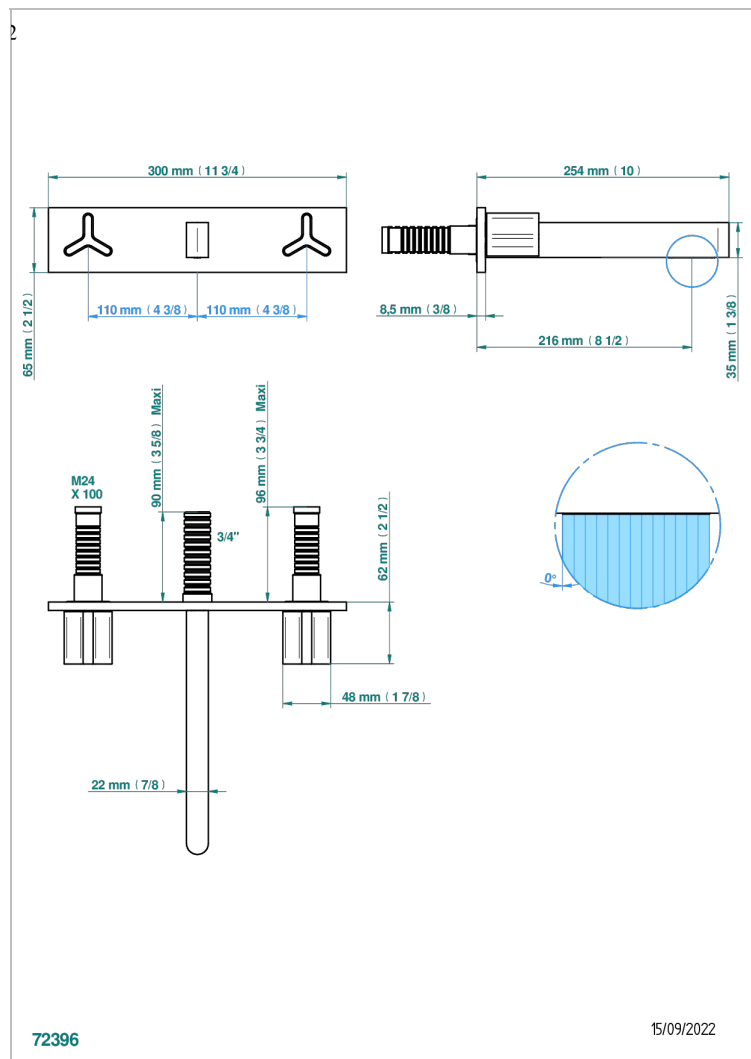
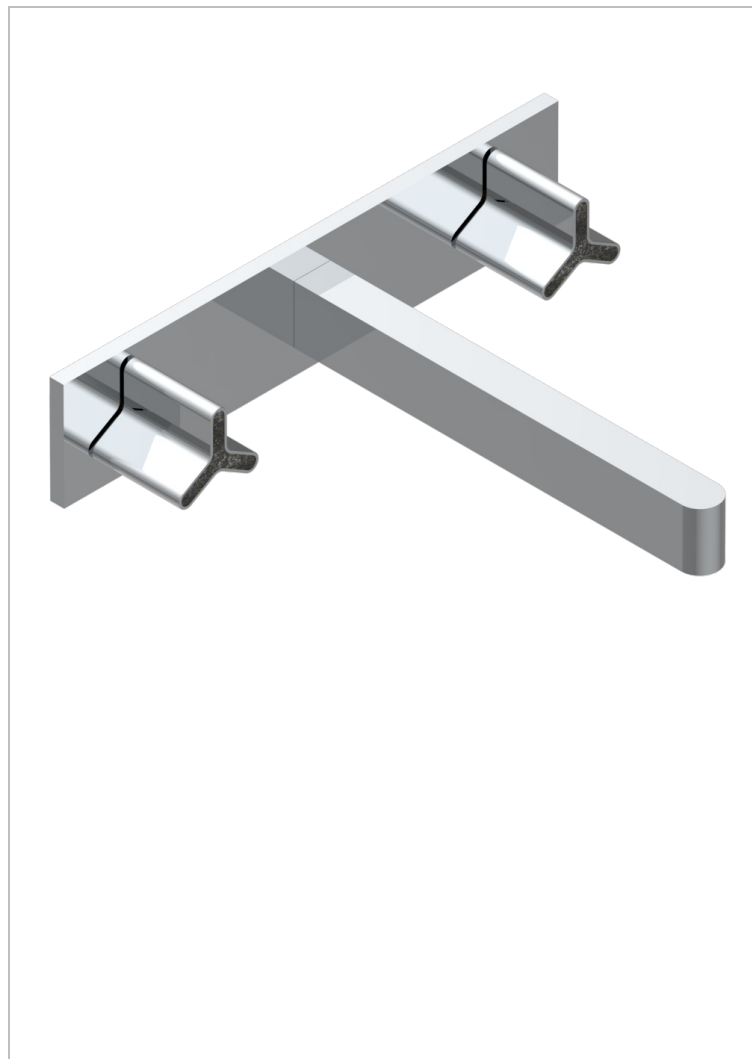


ICON-X CARBON GOLD

U7S-41SGBP22

THG[®]
PARIS

Garnitur für Wannenfüllbatterie zur Wandmontage, auf Platte, Achsabstand 220 mm



EIGENSCHAFTEN

- Icon-x carbon gold
- Garnitur für Wannenfüllbatterie zur Wandmontage, auf Platte, Achsabstand 220 mm

ÄHNLICHE PRODUKTE

- Ref. G00-40ACP22 Up-teil für wandarmatur auf platte, achsabstand 220 mm - griffe modell
- Ref. G00-40AMP22 Rough parts for wall mounted 3 hole mixer on plate, 220 mm centres - lever handle version

VERFÜGBARE OBERFLÄCHEN

Altnickel - H28
Blassgold - F30
Blassgold matt unlackiert - F31
Chrom - A02
Chrom matt - C02
Gold - F01

Gold matt - F07
Mattschwarz keramik - D30
Nickel matt - C01
Pvd blush - H62
Pvd blush matt - H60
Pvd bronze braun - F33

Pvd bronze braun matt - F34
Pvd gold - H52
Pvd gold matt - H53
Pvd graphite - H64
Pvd graphite matt - H65
Pvd messing - H49

Pvd messing matt - H50
Pvd nickel - H55
Pvd nickel matt - H56
Pvd umber - H66
Pvd umber matt - H67
Silbernichel - B01