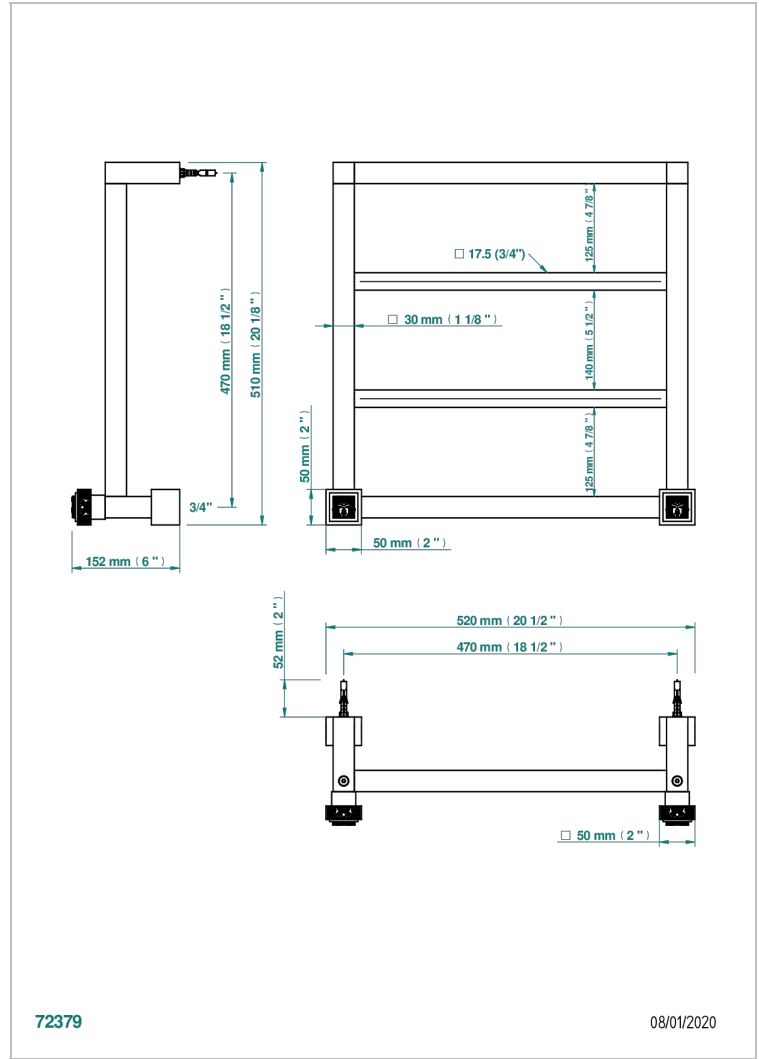
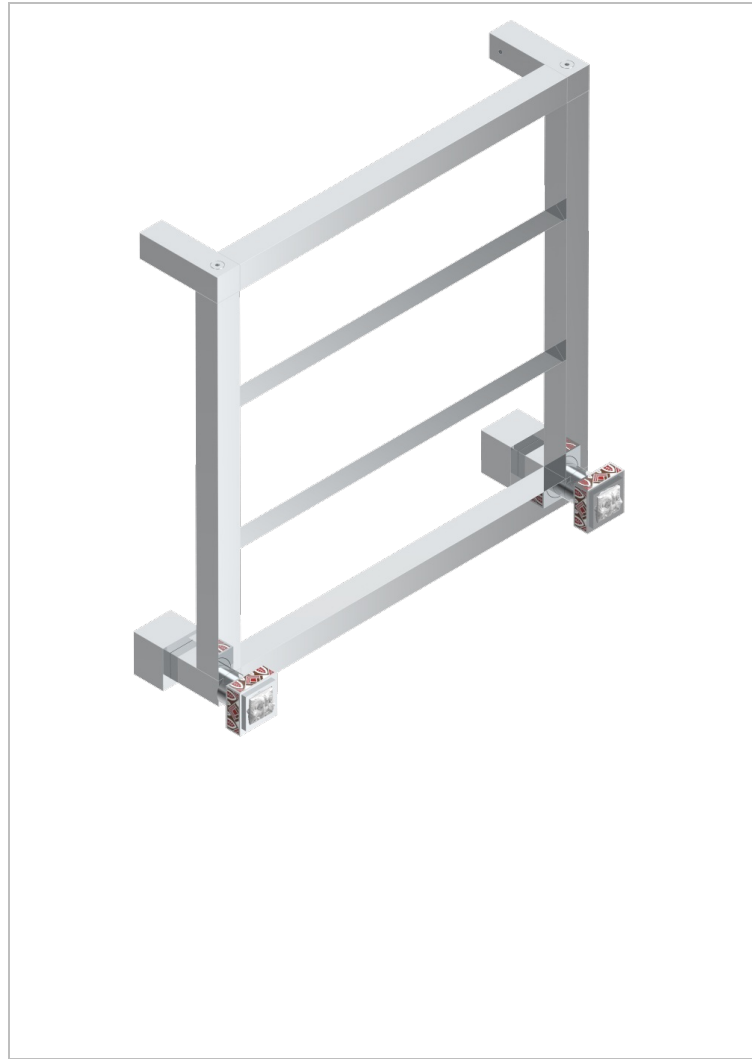


# MASQUE DE FEMME SOLAIRE

A2S-TWS4H2

THG<sup>®</sup>  
PARIS

Sèche-serviettes Contemporain Carré, 4 barres, 520 mm x 510 mm, hydraulique, avec 2 croisillons de style



## CARACTÉRISTIQUES

- Masque de Femme Solaire
- Sèche-serviettes Contemporain Carré, 4 barres, 520 mm x 510 mm, hydraulique, avec 2 croisillons de style

## SPÉCIFICATIONS TECHNIQUES

- Pression : 0,5 bars < P < 3 bars (recommandée)
- Pressure : 7.25 psi < P < 43.5 psi (advised)
- Température eau maximale conseillée : 60°C
- Maximum water temperature advised: 140°F
- Hauteur minimale au sol (maximum height from the ground) : 60 cm (24")
- Puissance / Power : 64W à Delta T 30

## FINITIONS DISPONIBLES

Chromé - A02  
Chromé mat - C02  
Doré brillant - F01  
Doré mat - F07  
Nickel brillant - B01  
Nickel mat - C01

Or pâle - F30  
Or pâle mat - F31