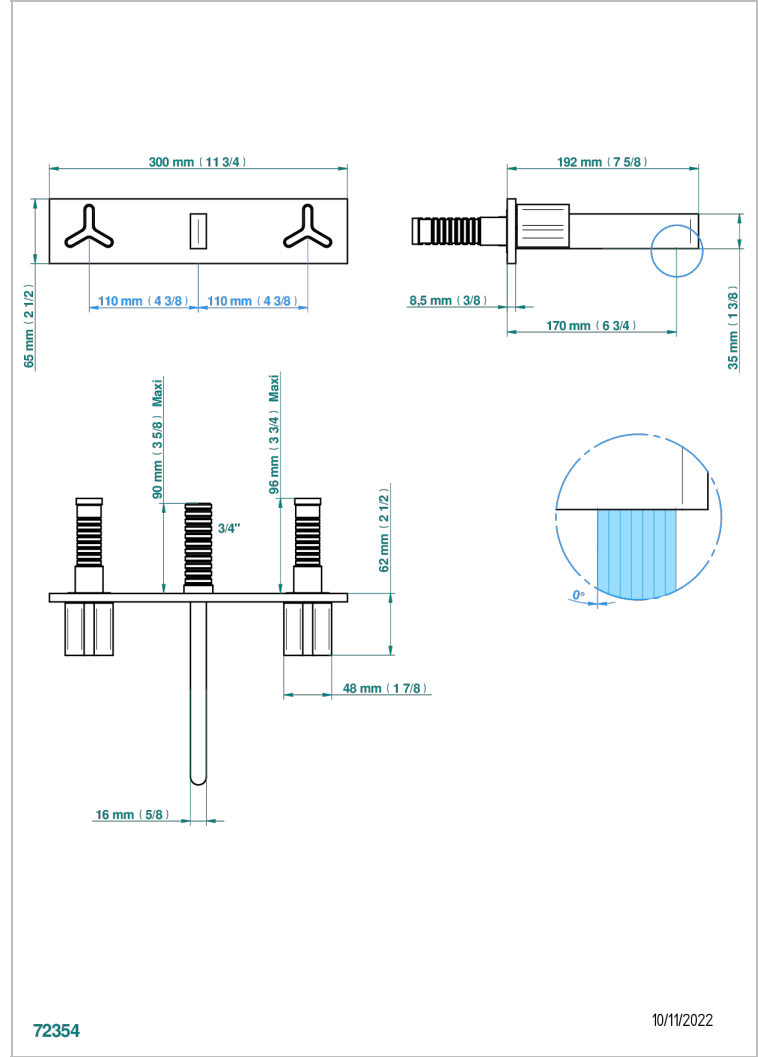
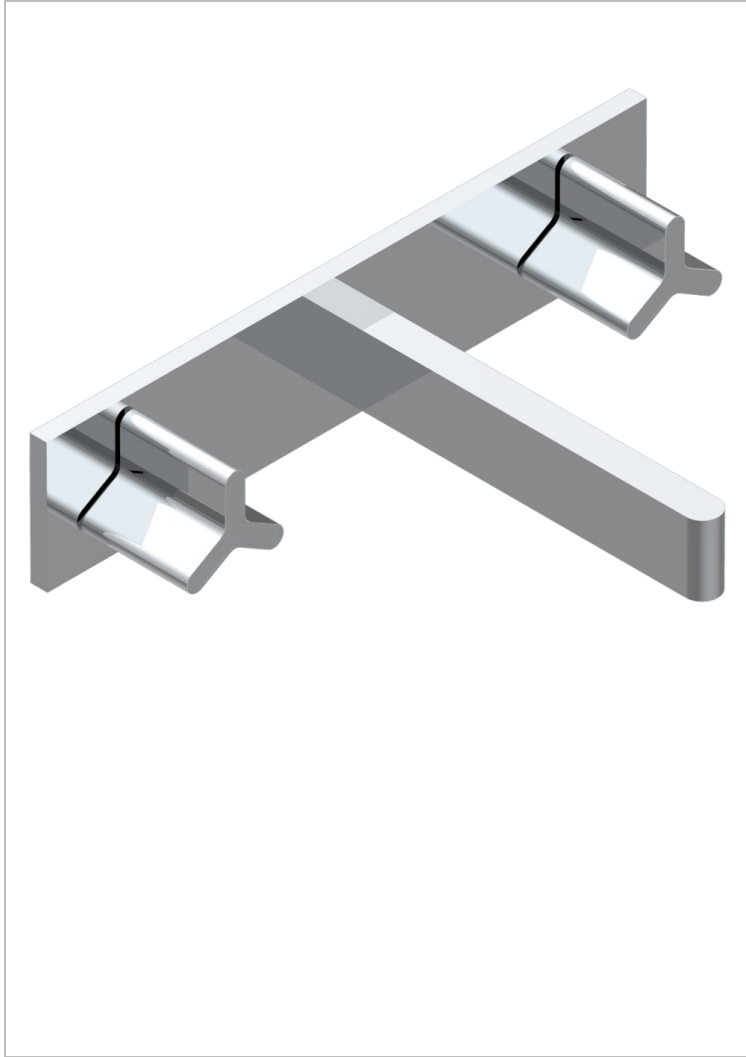


ICON-X INSERTS METAL

U7J-40GBP22

THG[®]
PARIS

Garniture pour mélangeur de lavabo mural, bec goliath, sur plaque, entraxe 220 mm (partie à encastrer à commander réf.G00.40ACP22 ou réf.G00.40AMP22)



CARACTÉRISTIQUES

- Icon-x inserts métal
- Garniture pour mélangeur de lavabo mural, bec goliath, sur plaque, entraxe 220 mm (partie à encastrer à commander réf.G00.40ACP22 ou réf.G00.40AMP22)

PRODUITS ASSOCIÉS

- Ref. G00-40ACP22 Partie à encastrer pour mélangeur mural sur plaque, entraxe 220 mm - version croisillons
- Ref. G00-40AMP22 Partie à encastrer pour mélangeur mural sur plaque, entraxe 220 mm - version manettes

FINITIONS DISPONIBLES

Chromé - A02
Chromé insert doré - GA1
Chromé mat - C02
Doré brillant - F01
Doré mat - F07
Nickel brillant - B01

Nickel mat - C01
Noir mat céramique - D30
Or pâle - F30
Or pâle mat - F31
Pvd blush - H62
Pvd blush mat - H60

Pvd couleur bronze brown - F33
Pvd couleur bronze brown - mat - F34
Pvd couleur doré - H52
Pvd couleur doré mat - H53
Pvd couleur laitton - H49
Pvd couleur laitton mat - H50

Pvd couleur nickel - H55
Pvd couleur nickel mat - H56
Pvd graphite - H64
Pvd graphite mat - H65
Pvd umber - H66
Pvd umber mat - H67

Vieux nickel - H28

72354

10/11/2022