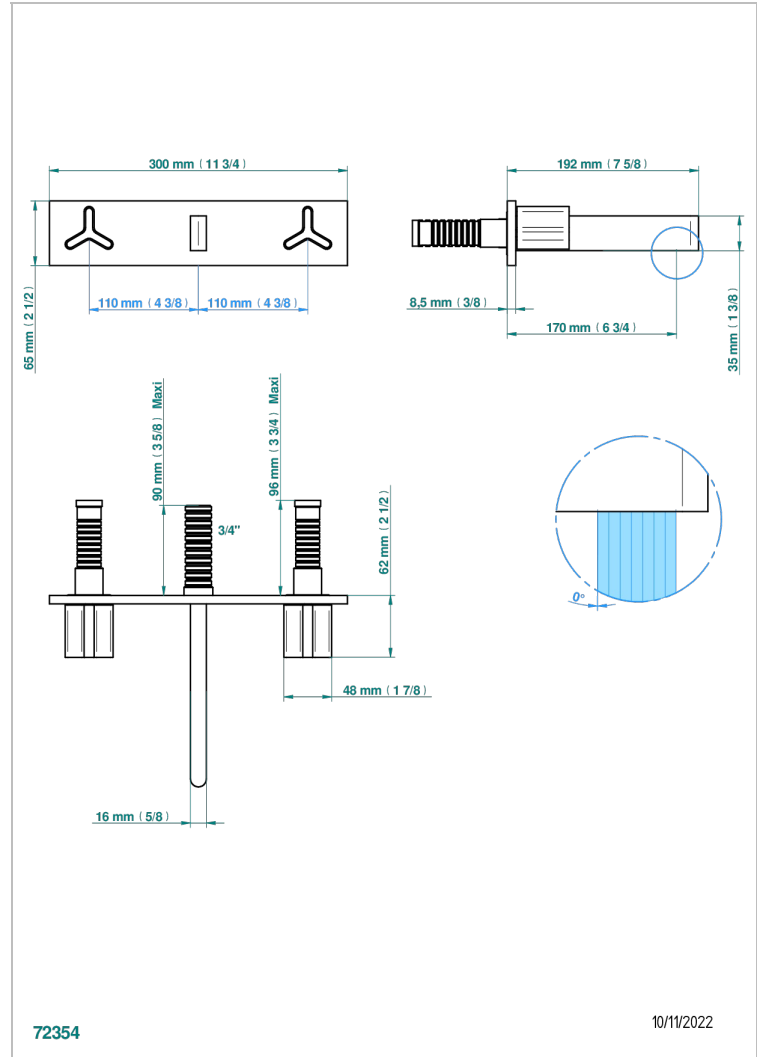
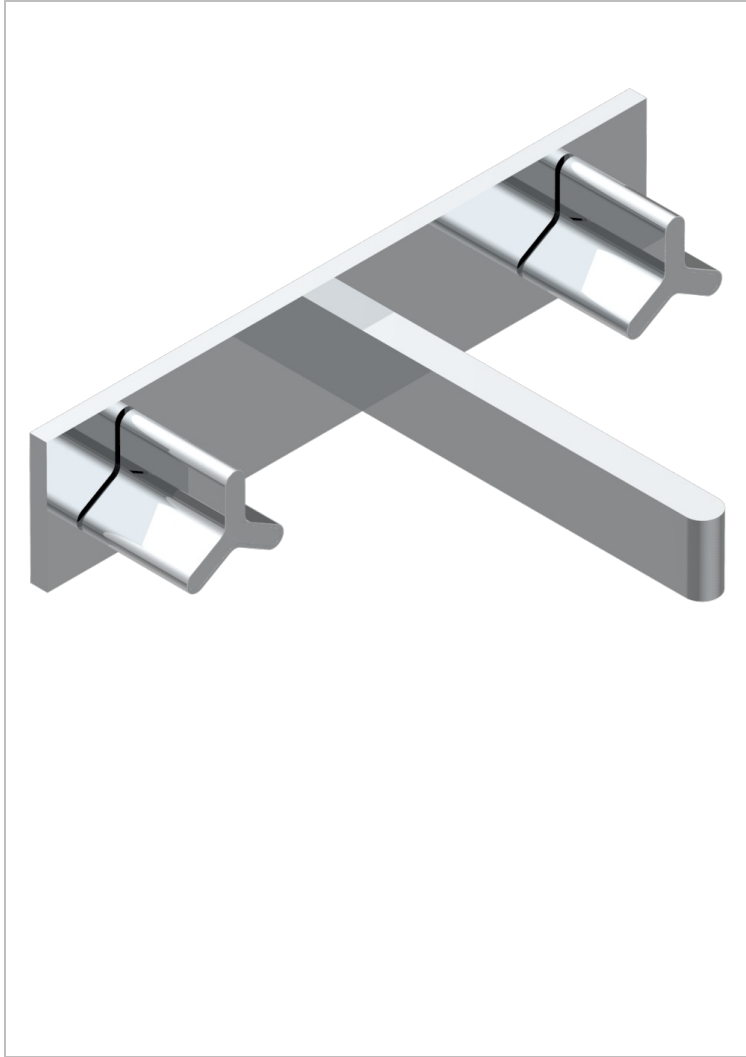


ICON-X INCRUSTACION METALICA

U7J-40GBP22

THG[®]
PARIS

Grifería para mezclador de lavabo de pared, caño goliat, sobre placa, distancia entre ejes 220 mm - Pedir la parte empotrada ref. G00.40ACP22 (cruceta) o ref. G00.40AMP22 (maneta)



CARACTERÍSTICAS

- Icon-x incrustación metálica
- Grifería para mezclador de lavabo de pared, caño goliat, sobre placa, distancia entre ejes 220 mm - Pedir la parte empotrada ref. G00.40ACP22 (cruceta) o ref. G00.40AMP22 (maneta)

PRODUCTOS RELACIONADOS

- Ref. G00-40ACP22 Pieza incorporada para un mezclador de pared sobre placa, distancia entre ejes 220 mm - versión
- Ref. G00-40AMP22 Rough parts for wall mounted 3 hole mixer on plate, 220 mm centres - lever handle version

ACABADOS DISPONIBLES

Cerámica negra mate - D30
Cromo - A02
Cromo mate - C02
Dorado - F01
Dorado mate - F07
Dorado pálido - F30

Dorado pálido mate (sin barniz) - F31
Níquel - B01
Níquel mate - C01
Níquel viejo - H28
Polished chrome with gold inlay - GA1
Pvd blush - H62

Pvd blush mate - H60
Pvd color latón - H49
Pvd color latón mate - H50
Pvd color níquel - H55
Pvd color níquel mate - H56
Pvd color oro - H52

Pvd color oro mate - H53
Pvd grafito - H64
Pvd grafito mate - H65
Pvd marrón bronce - F33
Pvd marrón bronce mate - F34
Pvd umber - H66

Pvd umber mate - H67