

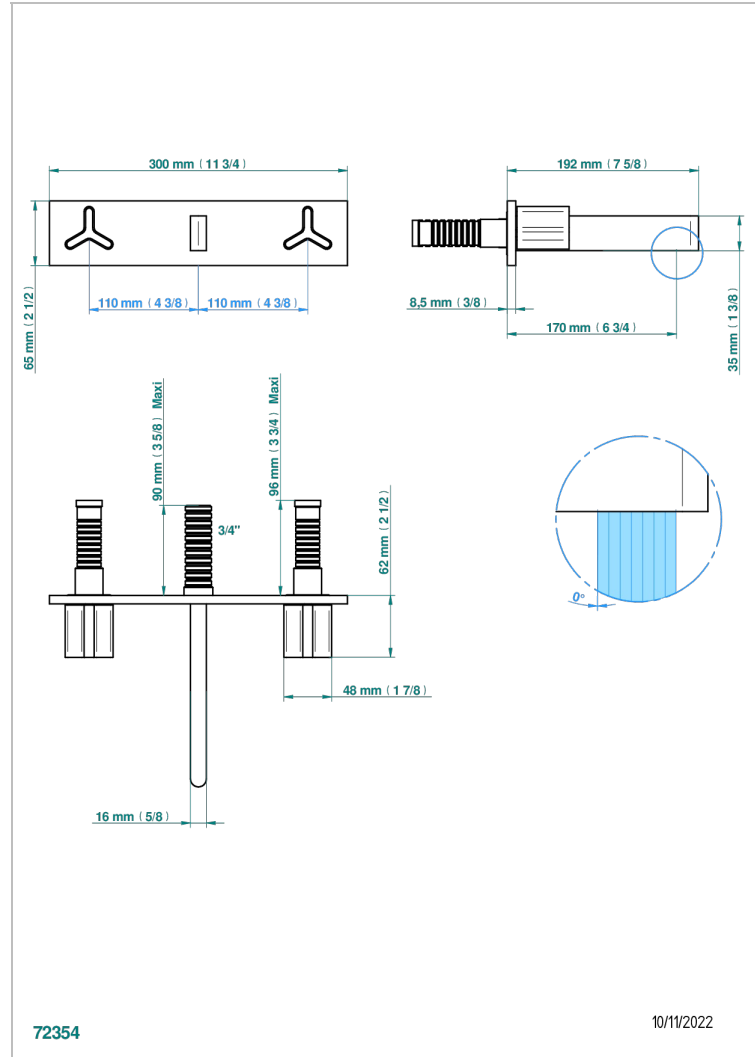
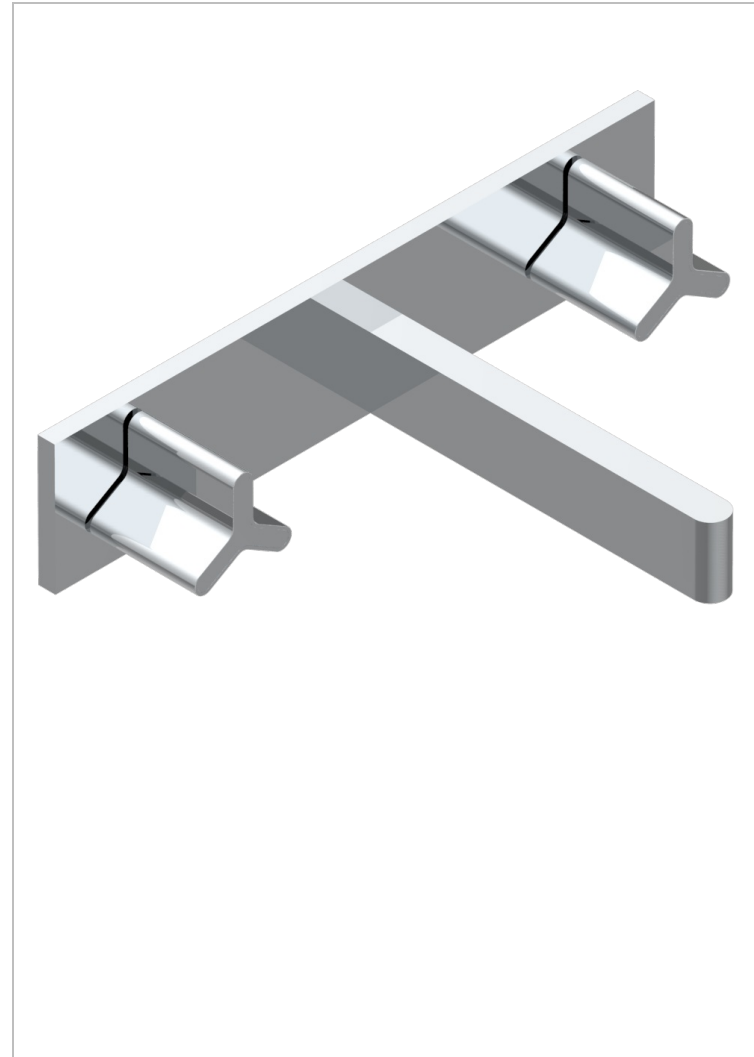
ICON-X METALLEINLAGE

U7J-40GBP22

THG[®]
PARIS

Garnitur für Waschtischbatterie zur Wandmontage, auf Platte, Achsabstand 220 mm (Unterputzteil, zu bestellen unter Ref.

G00.40ACP22 oder Ref. G00.40AMP22)



EIGENSCHAFTEN

- Icon-x metalleinlage
- Garnitur für Waschtischbatterie zur Wandmontage, auf Platte, Achsabstand 220 mm (Unterputzteil, zu bestellen unter Ref. G00.40ACP22 oder Ref. G00.40AMP22)

ÄHNLICHE PRODUKTE

- Ref. G00-40ACP22 Up-teil für wandarmatur auf platte, achsabstand 220 mm - griffe modell
- Ref. G00-40AMP22 Rough parts for wall mounted 3 hole mixer on plate, 220 mm centres - lever handle version

VERFÜGBARE OBERFLÄCHEN

Altnickel - H28	Gold matt - F07	Pvd bronze braun - F33	Pvd messing - H49	Silbernickel - B01
Blassgold - F30	Mattschwarz keramik - D30	Pvd bronze braun matt - F34	Pvd messing matt - H50	
Blassgold matt unlackiert - F31	Nickel matt - C01	Pvd gold - H52	Pvd nickel - H55	
Chrom - A02	Polished chrome with gold inlay - GA1	Pvd gold matt - H53	Pvd nickel matt - H56	
Chrom matt - C02	Pvd blush - H62	Pvd graphite - H64	Pvd umber - H66	
Gold - F01	Pvd blush matt - H60	Pvd graphite matt - H65	Pvd umber matt - H67	