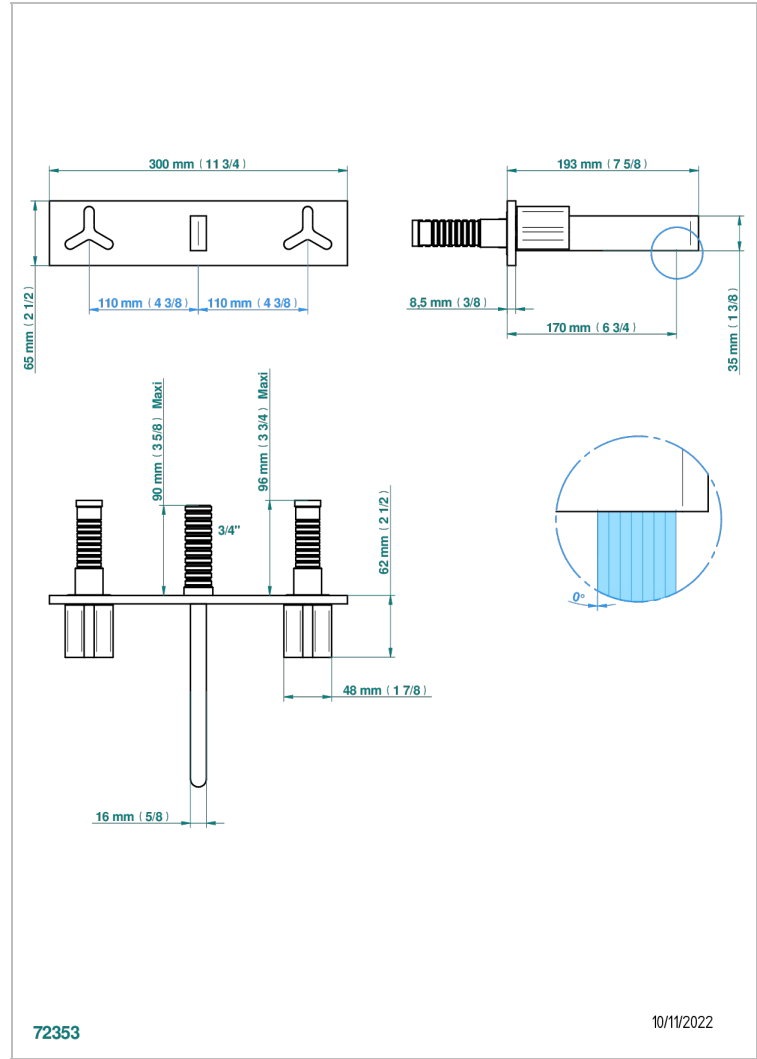
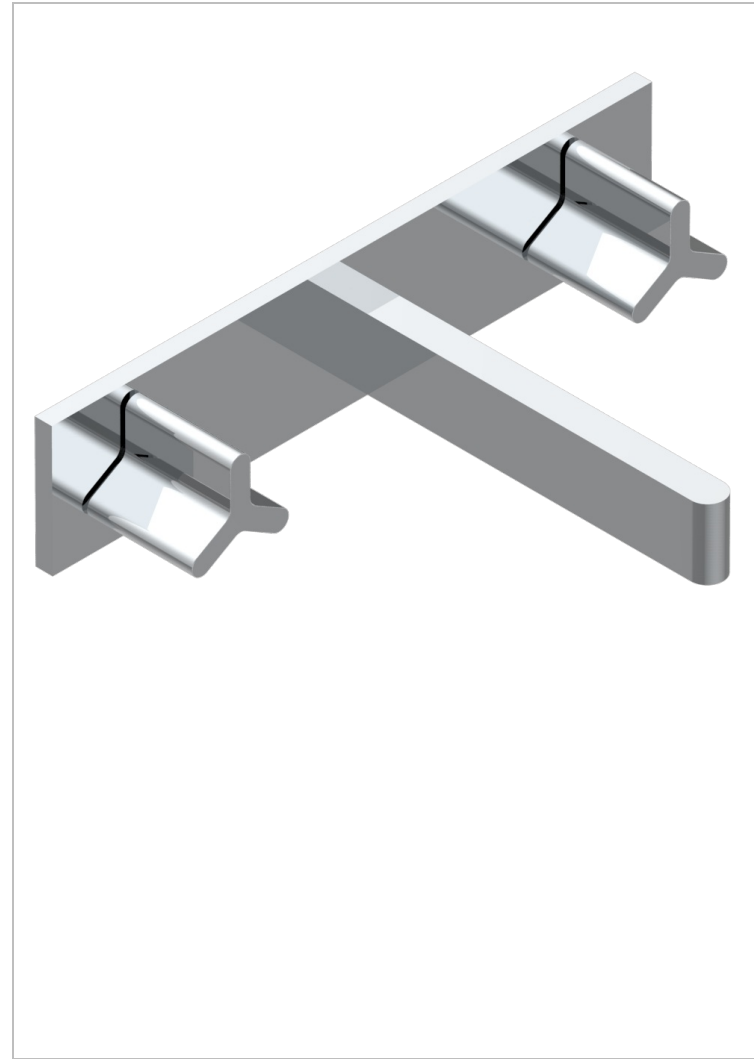


Garniture pour mélangeur de lavabo mural, bec goliath, sur plaque, entraxe 220 mm (partie à encastrer à commander réf.G00.40ACP22 ou réf.G00.40AMP22)



CARACTÉRISTIQUES

- Icon-x
- Garniture pour mélangeur de lavabo mural, bec goliath, sur plaque, entraxe 220 mm (partie à encastrer à commander réf.G00.40ACP22 ou réf.G00.40AMP22)

SPÉCIFICATIONS TECHNIQUES

- Recommandé : 3 bars (max. 5 bars) - Advised : 43,5 psi (max. 72 psi)
- 9 l/min à 3 bars (1.58 gpm at 43.5 psi)

PRODUITS ASSOCIÉS

- Ref. G00-40ACP22 Partie à encastrer pour mélangeur mural sur plaque, entraxe 220 mm - version croisillons
- Ref. G00-40AMP22 Partie à encastrer pour mélangeur mural sur plaque, entraxe 220 mm - version manettes

FINITIONS DISPONIBLES

Chromé - A02
 Chromé mat - C02
 Doré brillant - F01
 Doré mat - F07
 Nickel brillant - B01
 Nickel mat - C01

Noir mat céramique - D30
 Or pâle - F30
 Or pâle mat - F31
 Pvd blush - H62
 Pvd blush mat - H60
 Pvd couleur bronze brown - F33

Pvd couleur bronze brown - mat - F34
 Pvd couleur doré - H52
 Pvd couleur doré mat - H53
 Pvd couleur laiton - H49
 Pvd couleur laiton mat - H50
 Pvd couleur nickel - H55

Pvd couleur nickel mat - H56
 Pvd graphite - H64
 Pvd graphite mat - H65
 Pvd umber - H66
 Pvd umber mat - H67
 Vieux nickel - H28