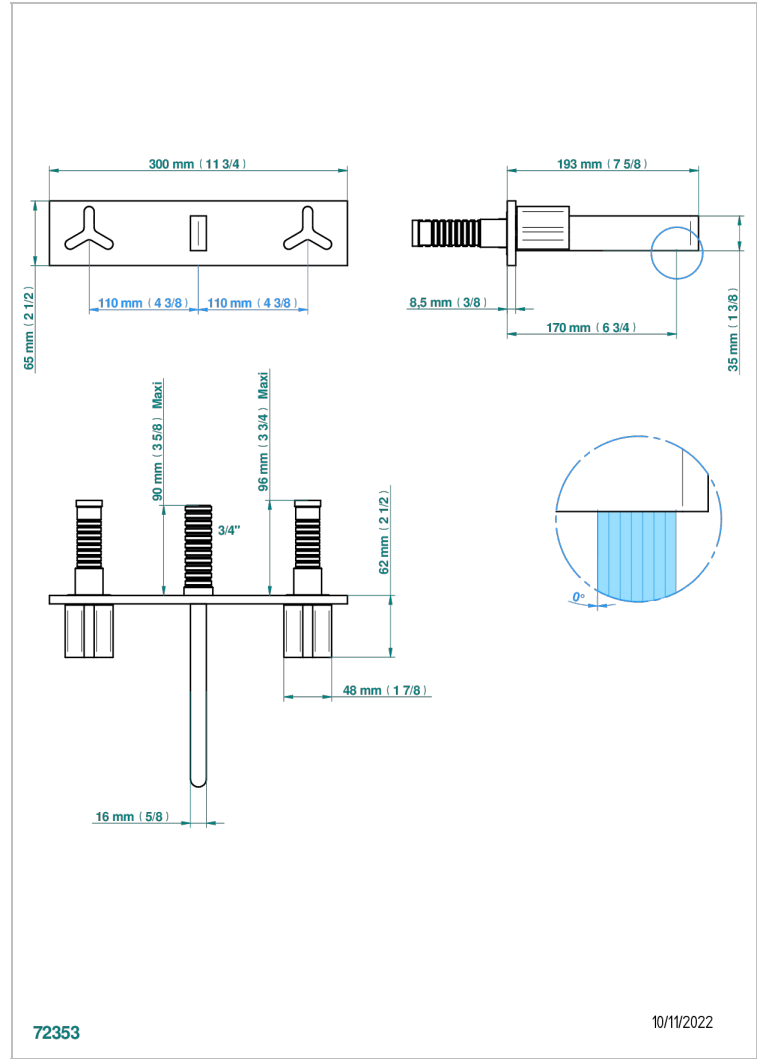
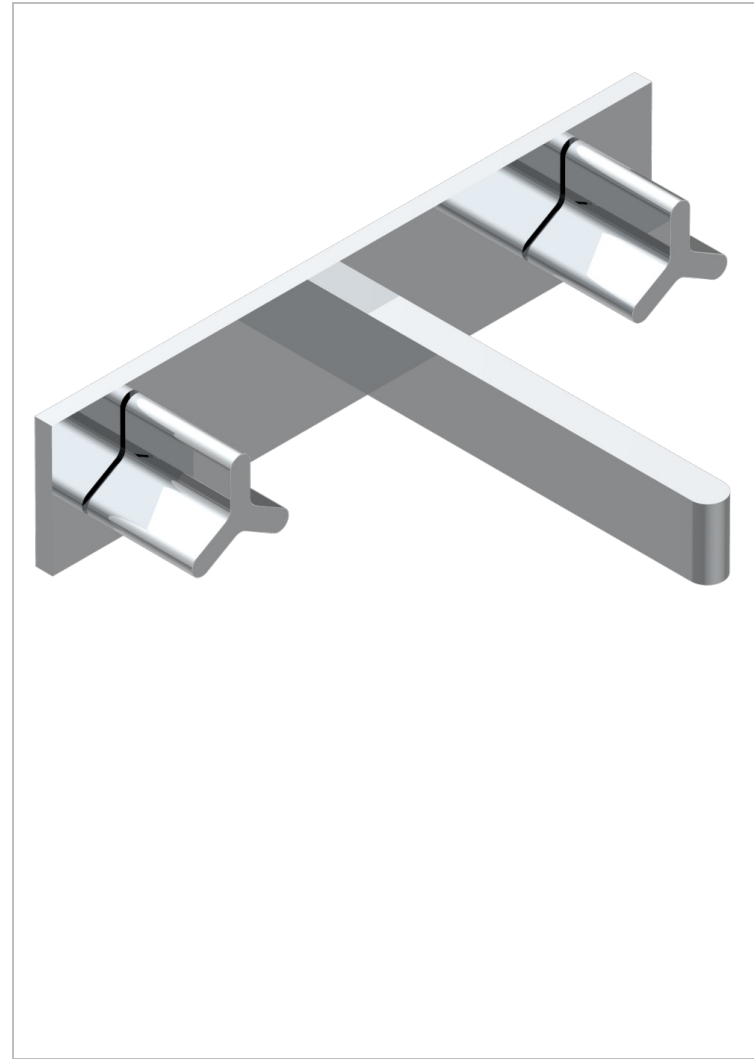


Garnitur für Waschtischbatterie zur Wandmontage, auf Platte, Achsabstand 220 mm (Unterputzteil, zu bestellen unter Ref.

G00.40ACP22 oder Ref. G00.40AMP22 )



### EIGENSCHAFTEN

- Icon-x
- Garnitur für Waschtischbatterie zur Wandmontage, auf Platte, Achsabstand 220 mm (Unterputzteil, zu bestellen unter Ref. G00.40ACP22 oder Ref. G00.40AMP22 )

### TECHNISCHE DATEN

- Recommandé : 3 bars (max. 5 bars) - Advised : 43,5 psi (max. 72 psi)
- 9 l/min à 3 bars (1.58 gpm at 43.5 psi)

### ÄHNLICHE PRODUKTE

- Ref. G00-40ACP22 Up-teil für wandarmatur auf platte, achsabstand 220 mm - griffe modell
- Ref. G00-40AMP22 Rough parts for wall mounted 3 hole mixer on plate, 220 mm centres - lever handle version

### VERFÜGBARE OBERFLÄCHEN

Altnickel - H28  
 Blassgold - F30  
 Blassgold matt unlackiert - F31  
 Chrom - A02  
 Chrom matt - C02  
 Gold - F01

Gold matt - F07  
 Mattschwarz keramik - D30  
 Nickel matt - C01  
 Pvd blush - H62  
 Pvd blush matt - H60  
 Pvd bronze braun - F33

Pvd bronze braun matt - F34  
 Pvd gold - H52  
 Pvd gold matt - H53  
 Pvd graphite - H64  
 Pvd graphite matt - H65  
 Pvd messing - H49

Pvd messing matt - H50  
 Pvd nickel - H55  
 Pvd nickel matt - H56  
 Pvd umber - H66  
 Pvd umber matt - H67  
 Silbernickel - B01