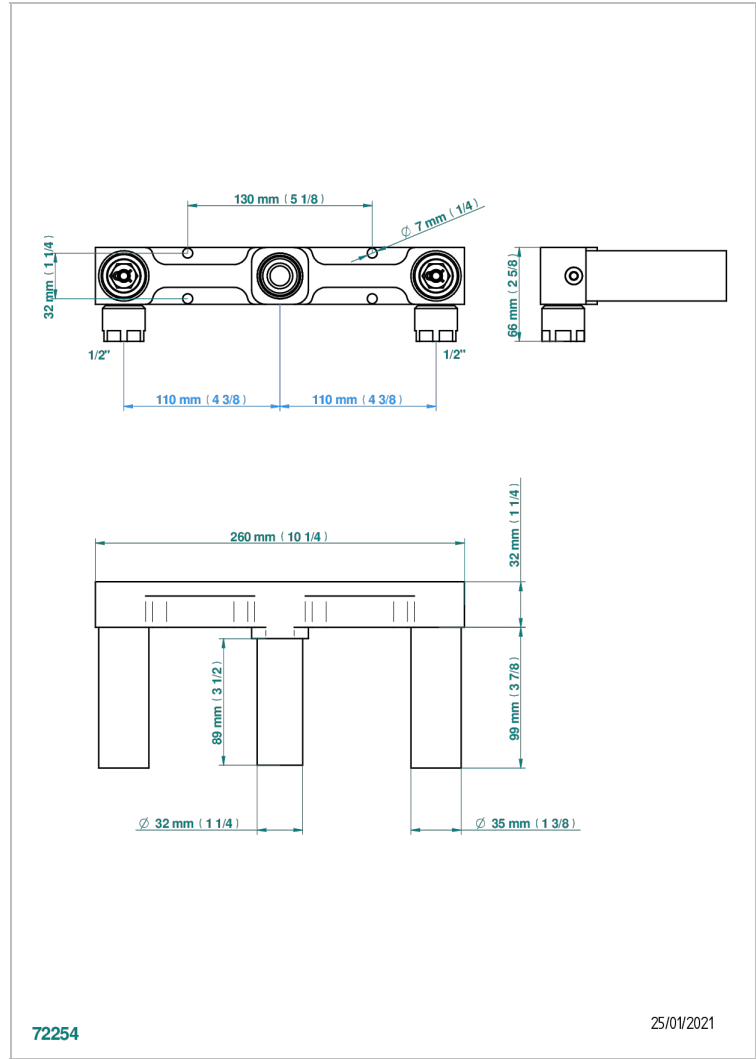
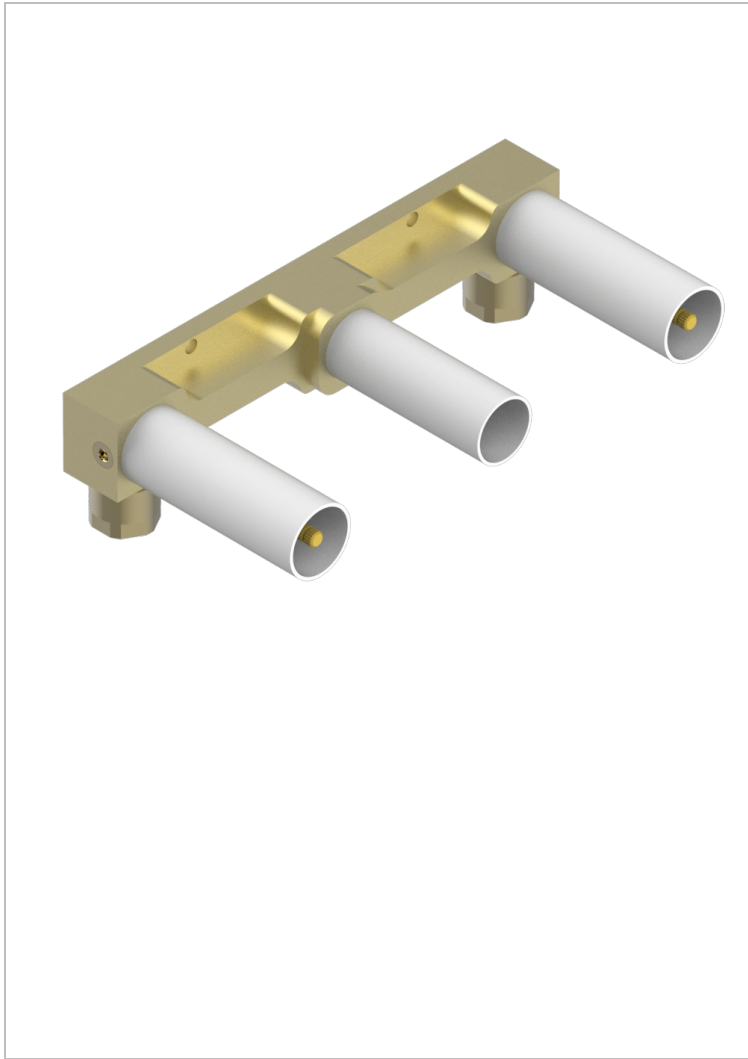


Pieza incorporada para un mezclador de pared sobre placa, distancia entre ejes 220 mm - versión



72254

25/01/2021

CARACTERÍSTICAS

- Todo Estilo
- Pieza incorporada para un mezclador de pared sobre placa, distancia entre ejes 220 mm - versión

ACABADOS DISPONIBLES

*** - A00