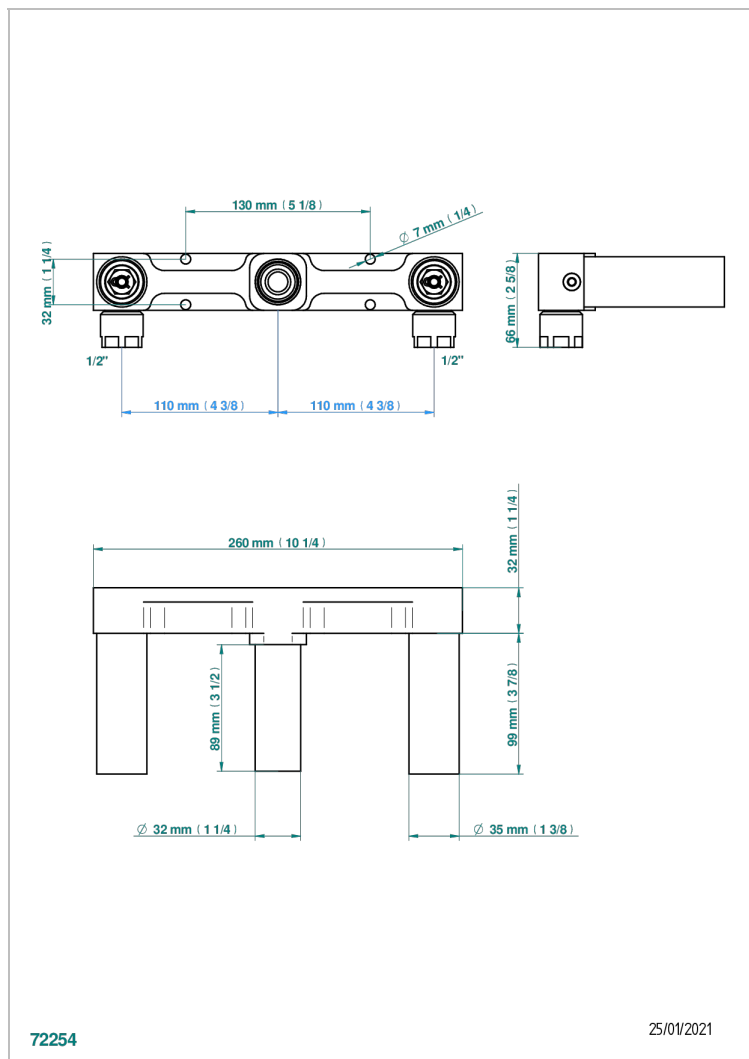
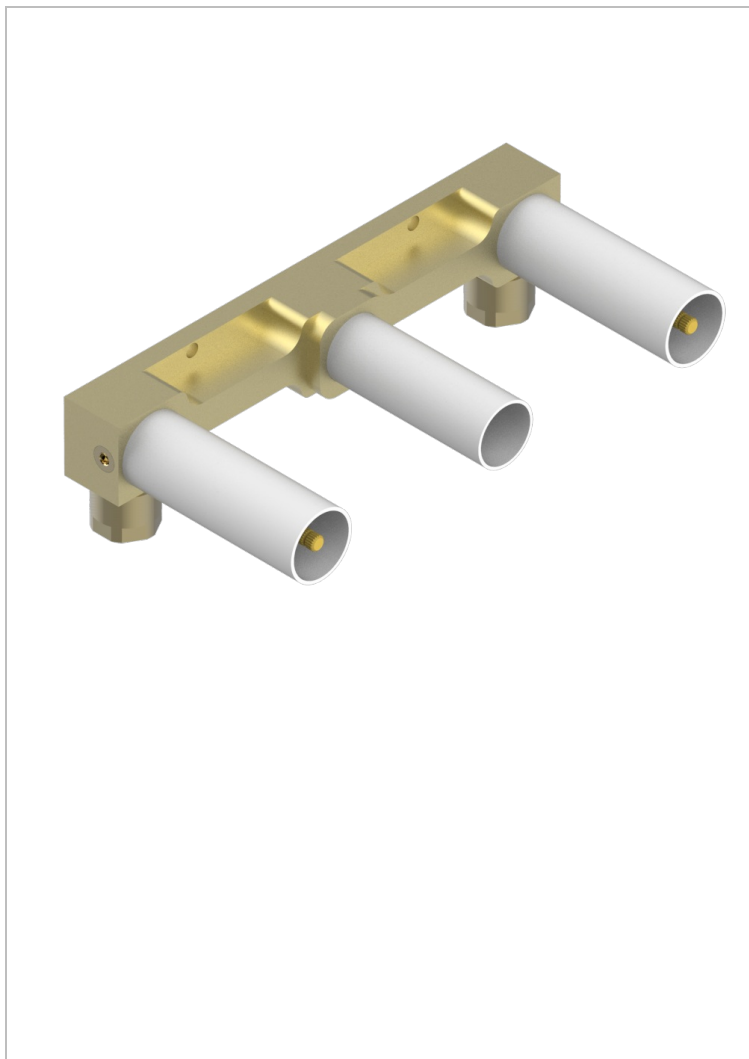


STANDARDARTIKEL

G00-40ACP22

THG[®]
PARIS

Up-teil für wandarmatur auf platte, achsabstand 220 mm - griffe modell



EIGENSCHAFTEN

- Standardartikel
- Up-teil für wandarmatur auf platte, achsabstand 220 mm - griffe modell

VERFÜGBARE OBERFLÄCHEN

*** - A00