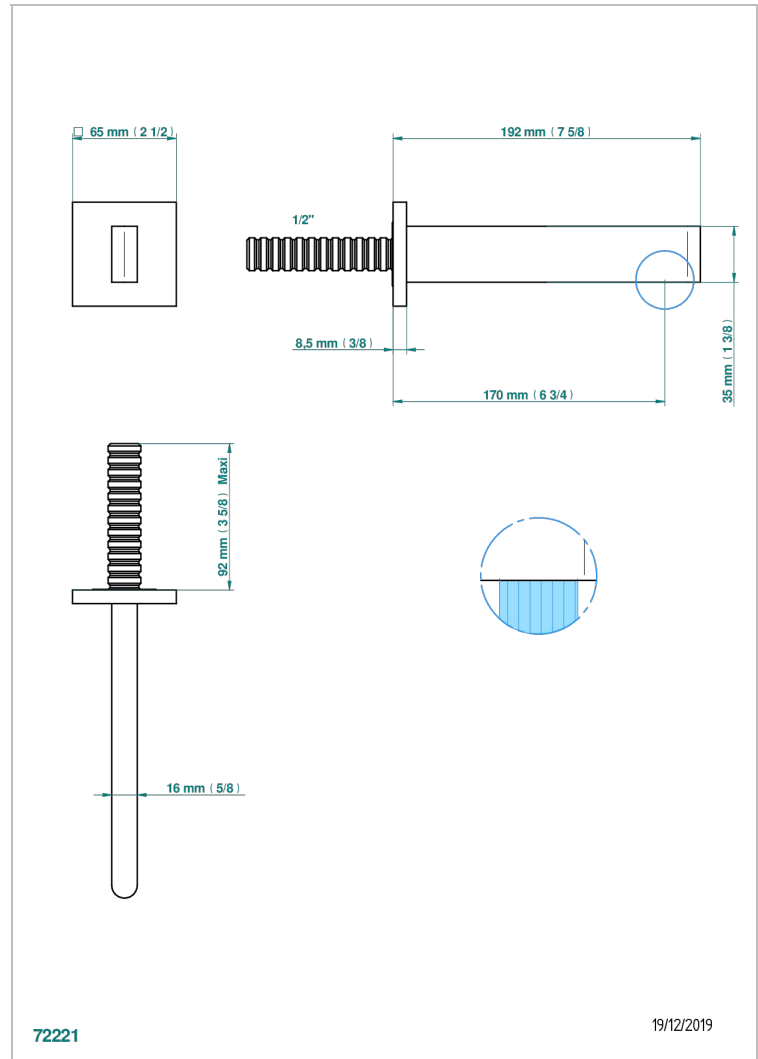
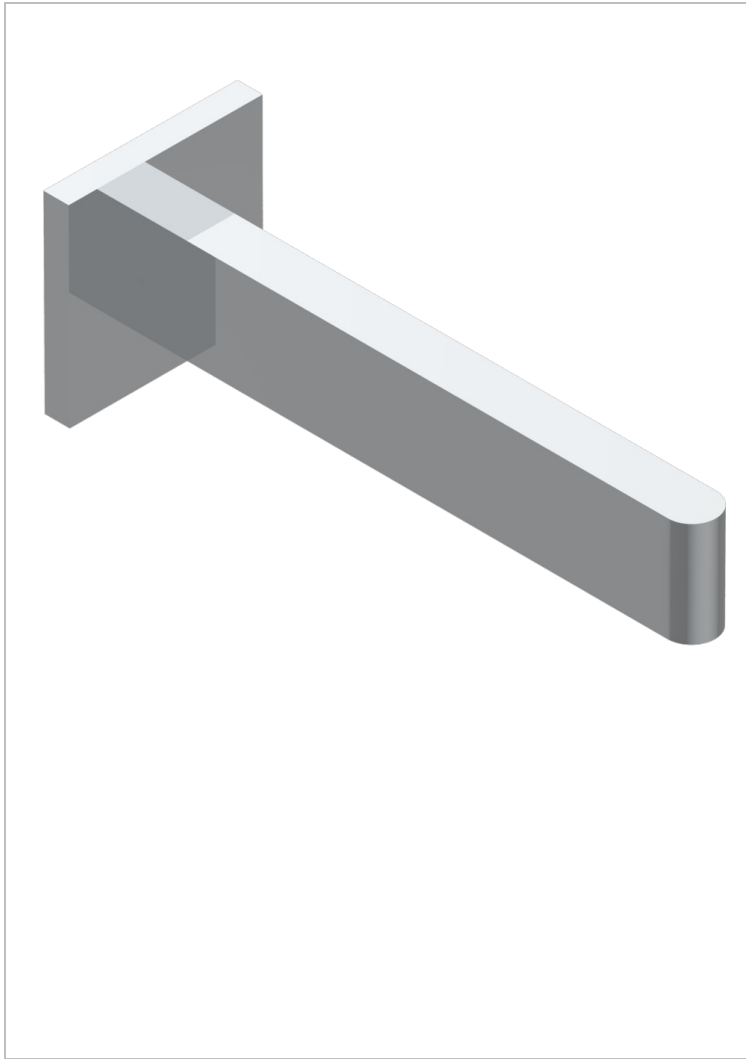


# ICON-X TITANE

U7L-22GAB

Bec de lavabo mural goliath 1/2 sans té

THG<sup>®</sup>  
PARIS



72221

19/12/2019

## CARACTÉRISTIQUES

- Icon-x titane
- Bec de lavabo mural goliath 1/2 sans té

## SPECIFICATIONS TECHNIQUES

- Recommandé : 3 bars (max. 5 bars) - Advised : 43,5 psi (max. 72 psi)
- 9 l/min à 3 bars (1.58 gpm at 43.5 psi)

## PRODUITS ASSOCIÉS

- Ref. G00-309/B Bonde à écoulement libre avec grille pour vidage de lavabo
- Ref. G00-309/S Siphon design apparent
- Ref. G00-316 Vidage de lavabo clic-clac modèle Europe
- Ref. G00-308T Siphon culot réglable mini 45 mm maxi 90 mm, garde d'eau de 45 mm avec tubulure

## FINITIONS DISPONIBLES

Chromé - A02  
Chromé mat - C02  
Doré brillant - F01  
Doré mat - F07  
Nickel brillant - B01  
Nickel mat - C01

Noir mat céramique - D30  
Or pâle - F30  
Or pâle mat - F31  
Pvd blush - H62  
Pvd blush mat - H60  
Pvd couleur bronze brown - F33

Pvd couleur bronze brown - mat - F34  
Pvd couleur doré - H52  
Pvd couleur doré mat - H53  
Pvd couleur laiton - H49  
Pvd couleur laiton mat - H50  
Pvd couleur nickel - H55

Pvd couleur nickel mat - H56  
Pvd graphite - H64  
Pvd graphite mat - H65  
Pvd umber - H66  
Pvd umber mat - H67  
Vieux nickel - H28