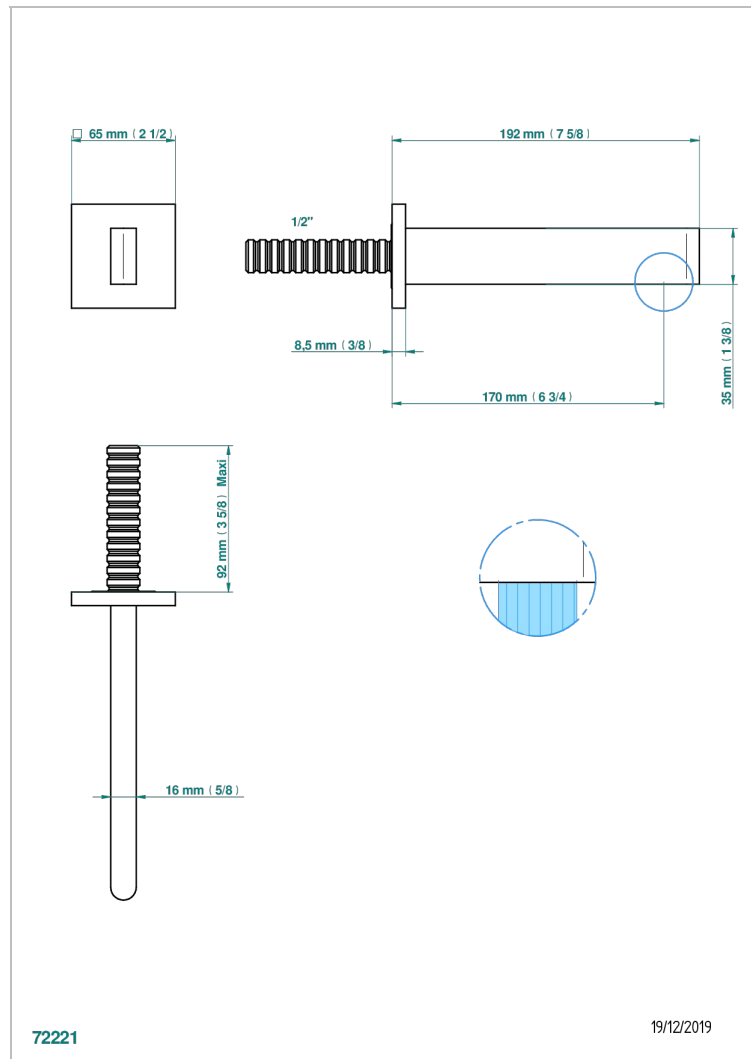


ICON-X METAL INLAYS

U7J-22GAB

Wall mounted basin, goliath spout, 1/2" , without T junction

THG[®]
PARIS



ХАРАКТЕРИСТИКИ

- Icon-X Metal inlays
- Wall mounted basin, goliath spout, 1/2" , without T junction

ТЕХНИЧЕСКИЕ ХАРАКТЕРИСТИКИ

- Recommandé : 3 bars (max. 5 bars) - Advised : 43,5 psi (max. 72 psi)
- 9 l/min à 3 bars (1.58 gpm at 43.5 psi)

СВЯЗАННЫЕ ТОВАРНЫЕ ПОЗИЦИИ

- Ref. G00-309/B Донный клапан с низкой пропускной способностью для раковин без перелива
- Ref. G00-309/S Сифон отдельный для спускного клапана для стеклянной раковины
- Ref. G00-316 Донный клапан CLIC-CLAC
- Ref. G00-308T Adjustable bottle trap, mini 45 mm - maxi 90 mm with 300 mm overflow pipe

ДОСТУПНЫЕ ВАРИАНТЫ ПОКРЫТИЙ

Black ceram - D30
Blush PVD - H62
Graphite PVD - H64
Matt Umber PVD - H67
Matt blush PVD - H60
Matt graphite PVD - H65

Polished chrome with gold inlay - GA1
Umber PVD - H66
Золото - F01
Матовое золото - F07
Матовое светлое золото - F31
Матовый никель - C01

Матовый хром - C02
Никель - B01
Покрытие PVD бронза - F33
Покрытие PVD золотистый цвет - H52
Покрытие PVD латунь - H49
Покрытие PVD матовая бронза - F34

Покрытие PVD матовая латунь - H50
Покрытие PVD матовый золотистый - H53
Покрытие PVD матовый никель - H56
Покрытие PVD никель - H55
Светлое золото - F30
Состаренный никель - H28

Хром - A02