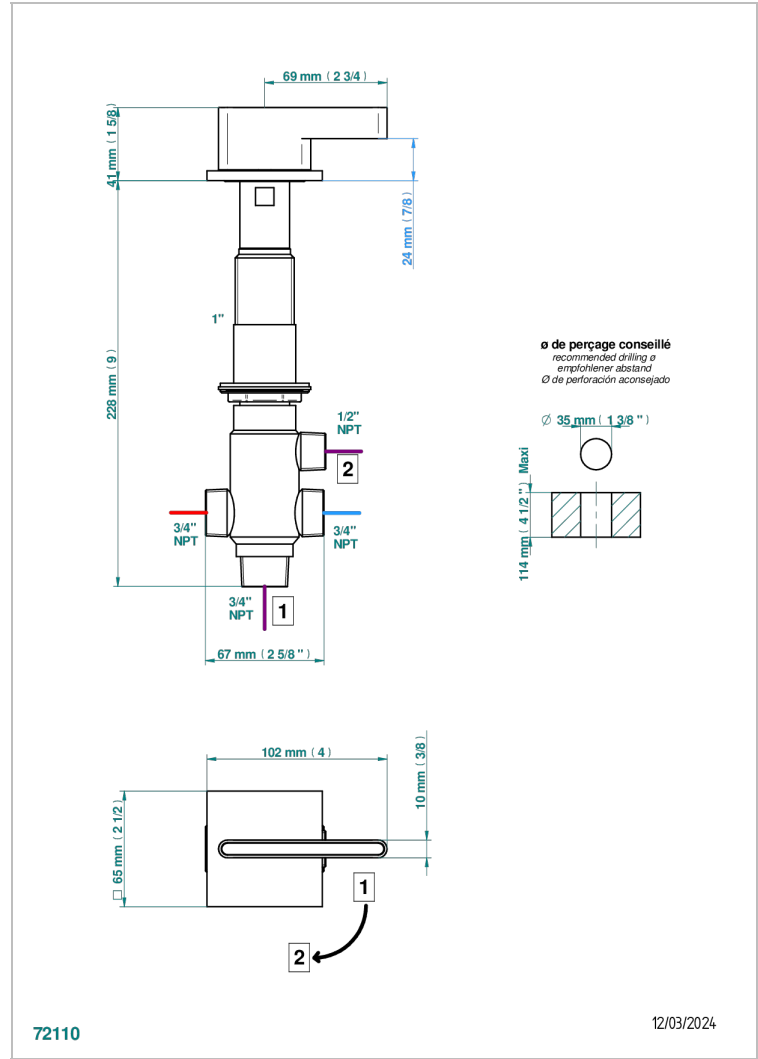
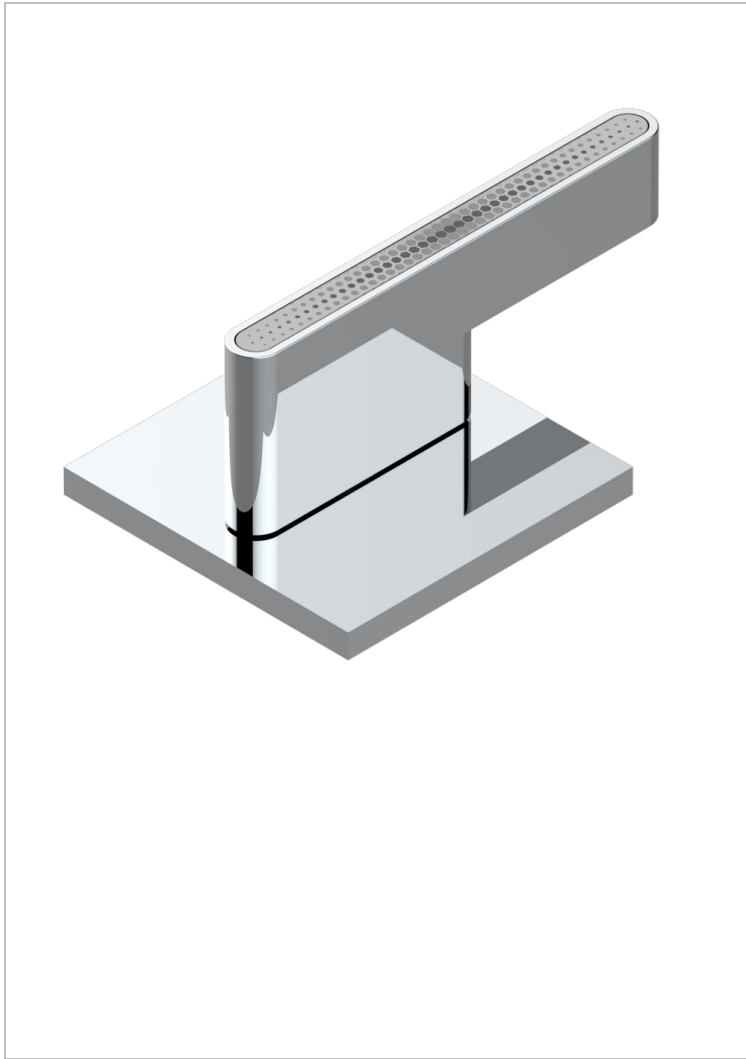


ICON-X TITANIO CON MANETAS

U7M-50/4/VG

Inversor manual sobre encimera 4 vías (2 salidas , 2 entradas)

THG[®]
PARIS



CARACTERÍSTICAS

- Icon-x titanio con manetas
- Inversor manual sobre encimera 4 vías (2 salidas , 2 entradas)

ACABADOS DISPONIBLES

Cerámica negra mate - D30
Cromo - A02
Cromo mate - C02
Dorado - F01
Dorado mate - F07
Dorado pálido - F30

Dorado pálido mate (sin barniz) - F31
Níquel - B01
Níquel mate - C01
Níquel viejo - H28
Pvd blush - H62
Pvd blush mate - H60

Pvd color latón - H49
Pvd color latón mate - H50
Pvd color níquel - H55
Pvd color níquel mate - H56
Pvd color oro - H52
Pvd color oro mate - H53

Pvd grafito - H64
Pvd grafito mate - H65
Pvd marrón bronce - F33
Pvd marrón bronce mate - F34
Pvd umber - H66
Pvd umber mate - H67