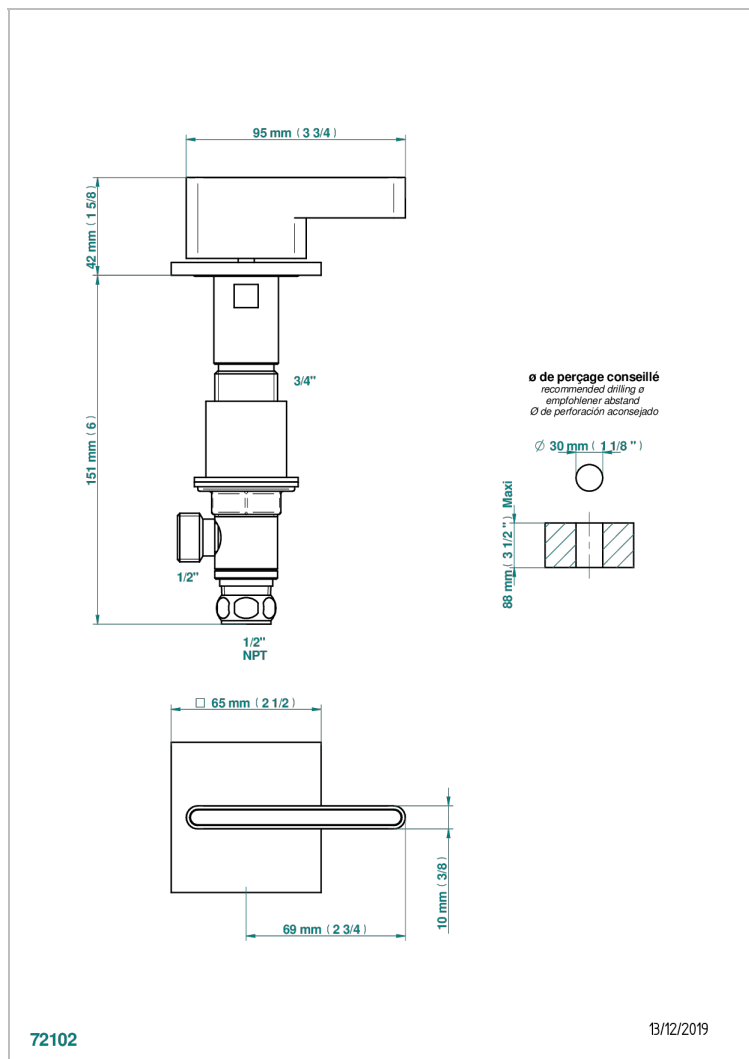
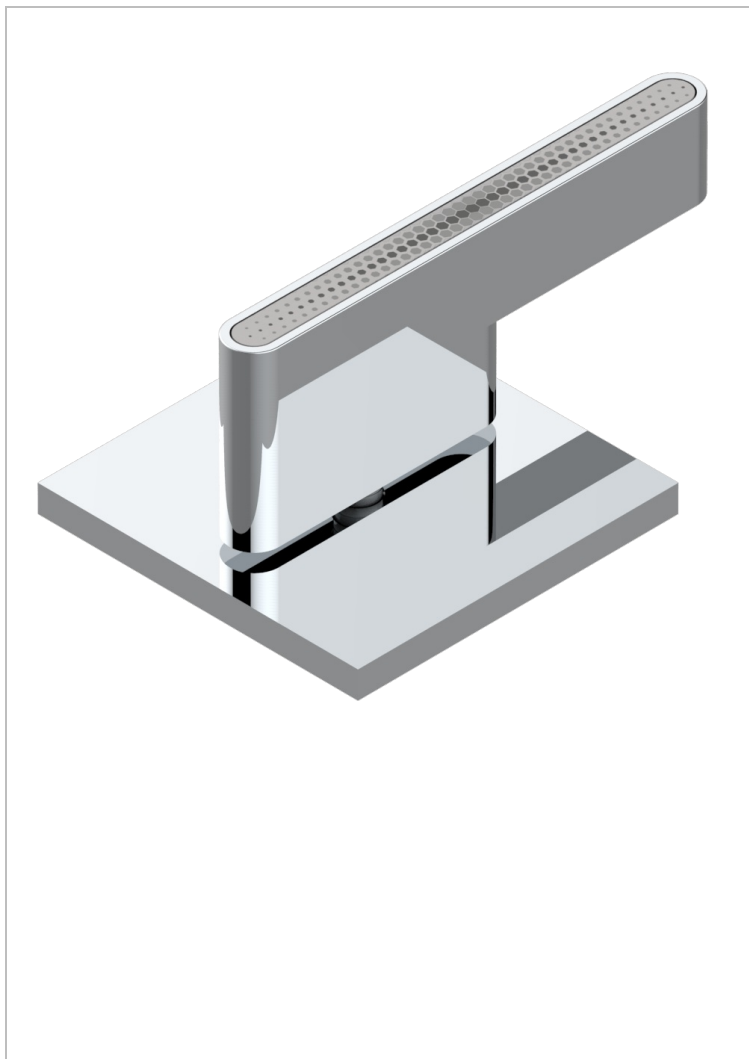


ICON-X TITANE A MANETTES

U7M-35/CUS

Côté sur gorge 1/2" côté froid, standard américain

THG[®]
PARIS



CARACTÉRISTIQUES

- Icon-x titane à manettes
- Côté sur gorge 1/2" côté froid, standard américain

FINITIONS DISPONIBLES

Chromé - A02
Chromé mat - C02
Doré brillant - F01
Doré mat - F07
Nickel brillant - B01
Nickel mat - C01

Noir mat céramique - D30
Or pâle - F30
Or pâle mat - F31
Pvd blush - H62
Pvd blush mat - H60
Pvd couleur bronze brown - F33

Pvd couleur bronze brown - mat - F34
Pvd couleur doré - H52
Pvd couleur doré mat - H53
Pvd couleur laiton - H49
Pvd couleur laiton mat - H50
Pvd couleur nickel - H55

Pvd couleur nickel mat - H56
Pvd graphite - H64
Pvd graphite mat - H65
Pvd umber - H66
Pvd umber mat - H67
Vieux nickel - H28