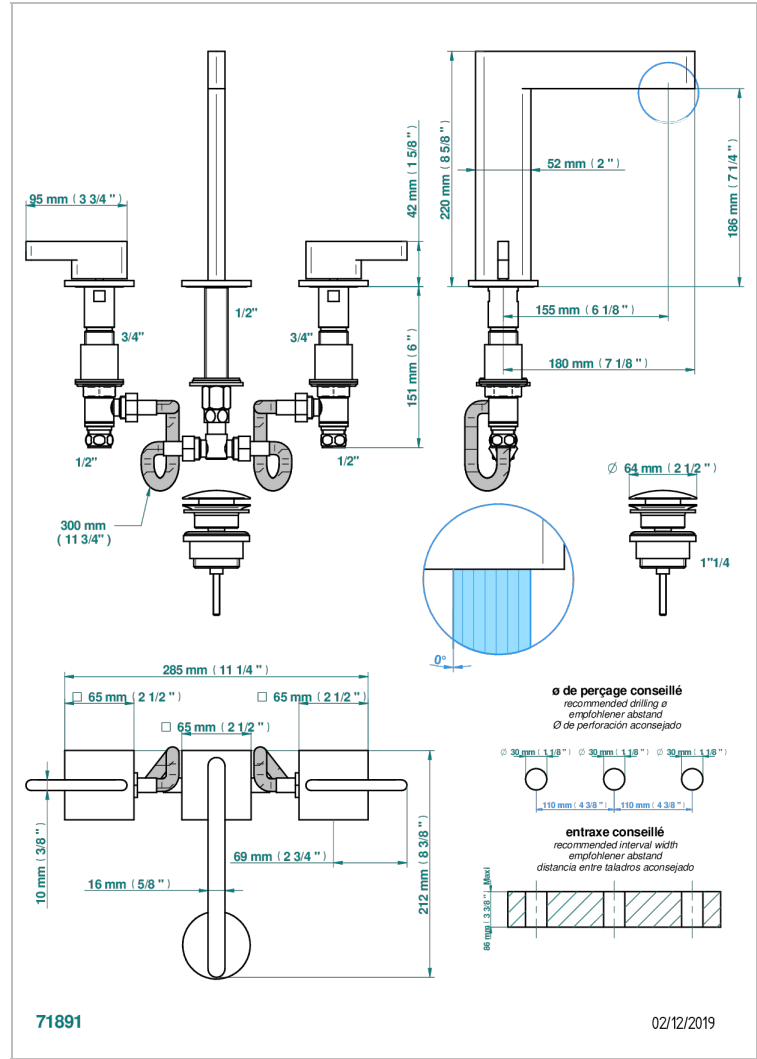
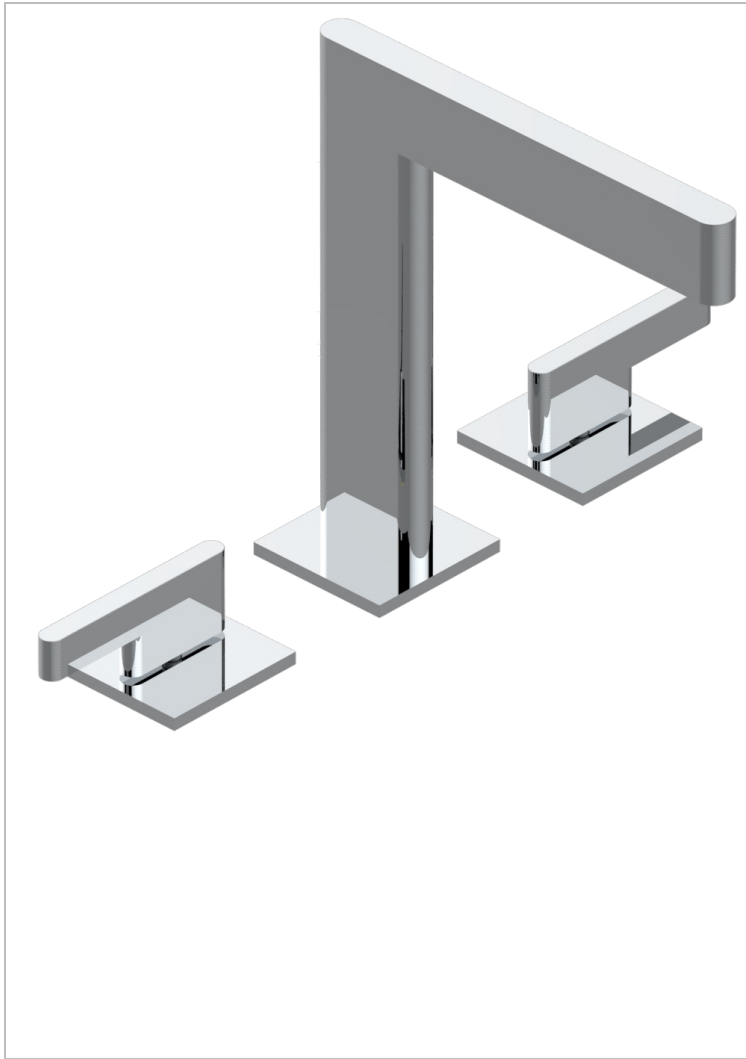


# ICON-X MIT HEBEL

U7H-151

3-loch-waschtischbatterie mit ablaufgarnitur



## EIGENSCHAFTEN

- ACS : 18ACCLY393
- NF : NF EN 200 - IA - Chrome

## ZERTIFIZIERUNGEN



## VERFÜGBARE OBERFLÄCHEN

- Altnickel - H28
- Blassgold - F30
- Blassgold matt unlackiert - F31
- Chrom - A02
- Chrom matt - C02
- Gold - F01

- Gold matt - F07
- Mattschwarz keramik - D30
- Nickel matt - C01
- Pvd blush - H62
- Pvd blush matt - H60
- Pvd bronze braun - F33

- Pvd bronze braun matt - F34
- Pvd gold - H52
- Pvd gold matt - H53
- Pvd graphite - H64
- Pvd graphite matt - H65
- Pvd messing - H49

- Pvd messing matt - H50
- Pvd nickel - H55
- Pvd nickel matt - H56
- Pvd umber - H66
- Pvd umber matt - H67
- Silbernickel - B01