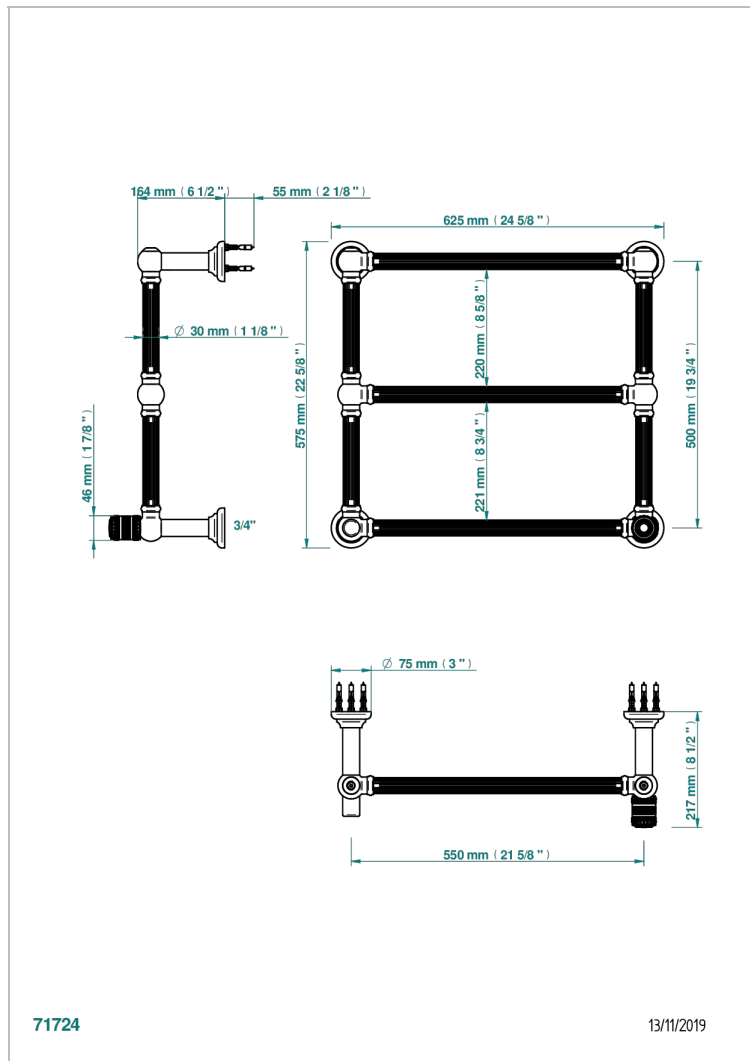


# MONTE CARLO ФАРФОР С БЕЛЫМ ЗОЛОТОМ

U8C-TWF3H1

THG<sup>®</sup>  
PARIS

Полотенцесушитель Традиционный каннелированный, 3 перекладины, 625 мм x 575 мм, водяной, с 1 декоративной крестовой рукояткой



## ХАРАКТЕРИСТИКИ

- Monte Carlo фарфор с белым золотом
- Полотенцесушитель Традиционный каннелированный, 3 перекладины, 625 мм x 575 мм, водяной, с 1 декоративной крестовой рукояткой

## ТЕХНИЧЕСКИЕ ХАРАКТЕРИСТИКИ

- Pression : 0,5 bars < P < 3 bars (recommandée)
- Pressure : 7.25 psi < P < 43.5 psi (advised)
- Température eau maximale conseillée : 60°C
- Maximum water temperature advised: 140°F
- Hauteur minimale au sol (maximum height from the ground) : 60 cm (24")
- Puissance / Power : 64W à Delta T 30

## ДОСТУПНЫЕ ВАРИАНТЫ ПОКРЫТИЙ

Blush PVD - H62  
Graphite PVD - H64  
Matt Umber PVD - H67  
Matt blush PVD - H60  
Matt graphite PVD - H65  
Umber PVD - H66

Бронза - D01  
Золото - F01  
Матовое золото - F07  
Матовое светлое золото - F31  
Матовый никель - C01  
Матовый хром - C02

Никель - B01  
Покрытие PVD бронза - F33  
Покрытие PVD золотистый цвет - H52  
Покрытие PVD латунь - H49  
Покрытие PVD матовая бронза - F34  
Покрытие PVD матовая латунь - H50

Покрытие PVD матовый золотистый - H53  
Покрытие PVD матовый никель - H56  
Покрытие PVD никель - H55  
Светлое золото - F30  
Хром - A02