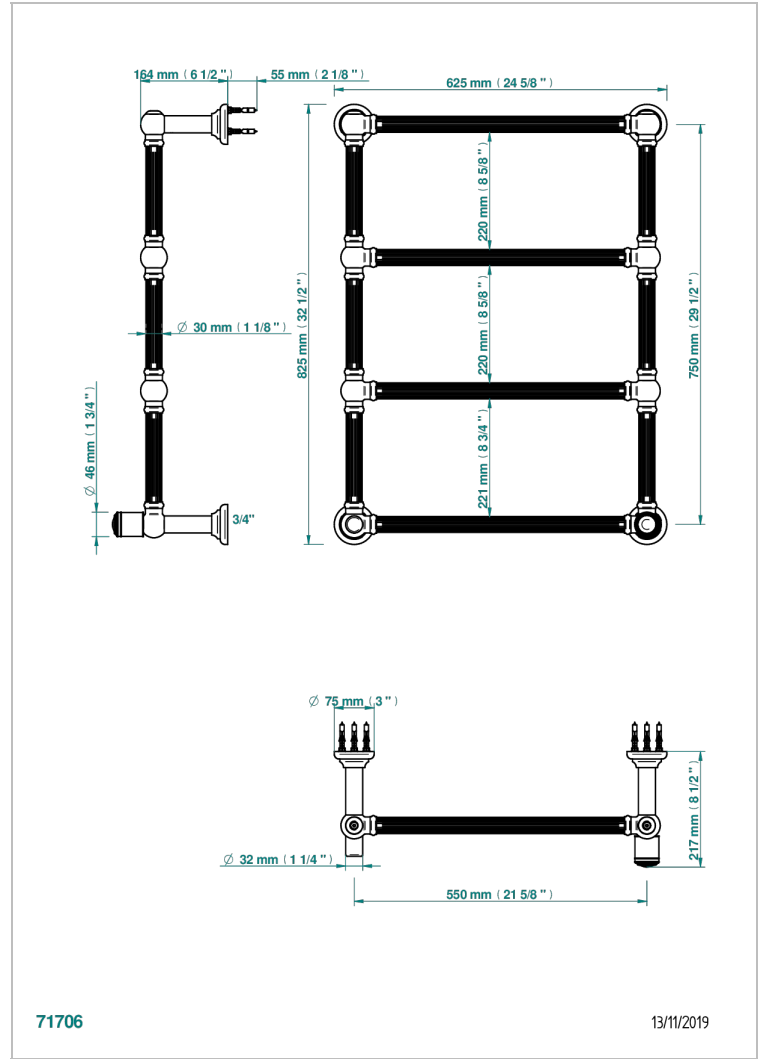


Sèche-serviettes Traditionnel cannelé, 4 barres, 625 mm x 825 mm, hydraulique, avec 1 croisillon de style



CARACTÉRISTIQUES

- Malmaison Portoro
- Sèche-serviettes Traditionnel cannelé, 4 barres, 625 mm x 825 mm, hydraulique, avec 1 croisillon de style

SPÉCIFICATIONS TECHNIQUES

- Pression : 0,5 bars < P < 3 bars (recommandée)
- Pressure : 7.25 psi < P < 43.5 psi (advised)
- Température eau maximale conseillée : 60°C
- Maximum water temperature advised: 140°F
- Hauteur minimale au sol (maximum height from the ground) : 60 cm (24")
- Puissance / Power : 86W à Delta T 30

FINITIONS DISPONIBLES

- Bronze clair - D01
- Chromé - A02
- Chromé mat - C02
- Doré brillant - F01
- Doré mat - F07
- Nickel brillant - B01

- Nickel mat - C01
- Or pâle - F30
- Or pâle mat - F31