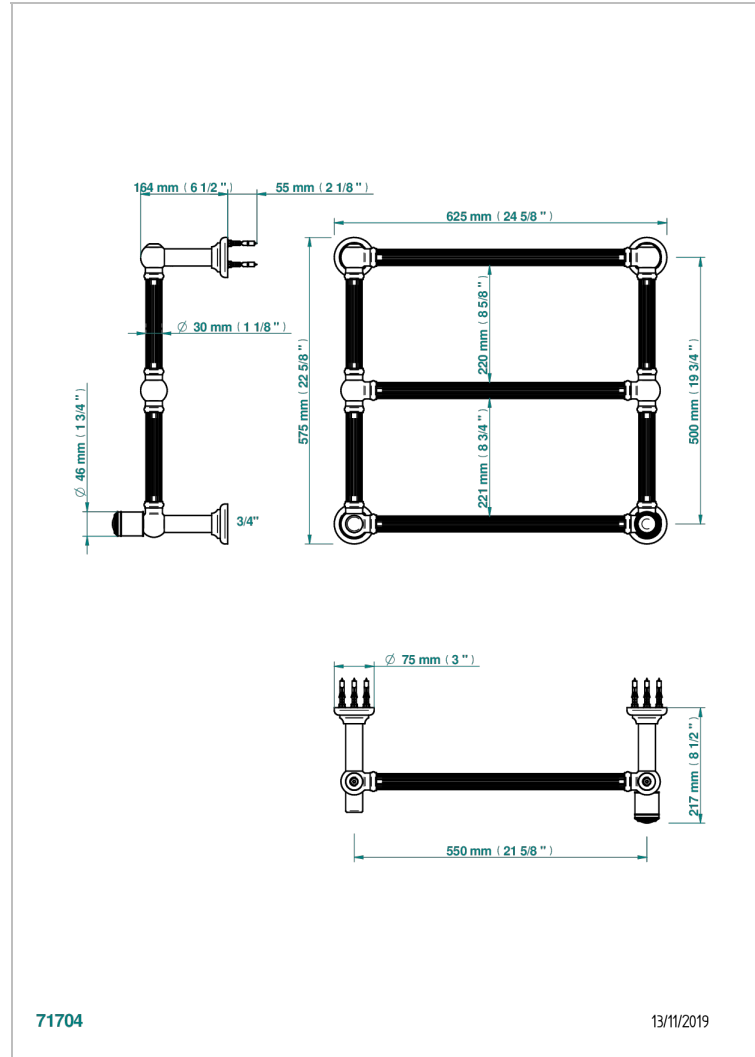


Полотенцесушитель Традиционный каннелированный, 3 перекладины, 625 мм x 575 мм, водяной, с 1 декоративной крестовой рукояткой



71704

13/11/2019

### ХАРАКТЕРИСТИКИ

- Malmaison Portoro
- Полотенцесушитель Традиционный каннелированный, 3 перекладины, 625 мм x 575 мм, водяной, с 1 декоративной крестовой рукояткой

### ТЕХНИЧЕСКИЕ ХАРАКТЕРИСТИКИ

- Pression : 0,5 bars < P < 3 bars (recommandée)
- Pressure : 7.25 psi < P < 43.5 psi (advised)
- Température eau maximale conseillée : 60°C
- Maximum water temperature advised: 140°F
- Hauteur minimale au sol (maximum height from the ground) : 60 cm (24")
- Puissance / Power : 64W à Delta T 30

### ДОСТУПНЫЕ ВАРИАНТЫ ПОКРЫТИЙ

Бронза - D01  
 Золото - F01  
 Матовое золото - F07  
 Матовое светлое золото - F31  
 Матовый никель - C01  
 Матовый хром - C02

Никель - B01  
 Светлое золото - F30  
 Хром - A02