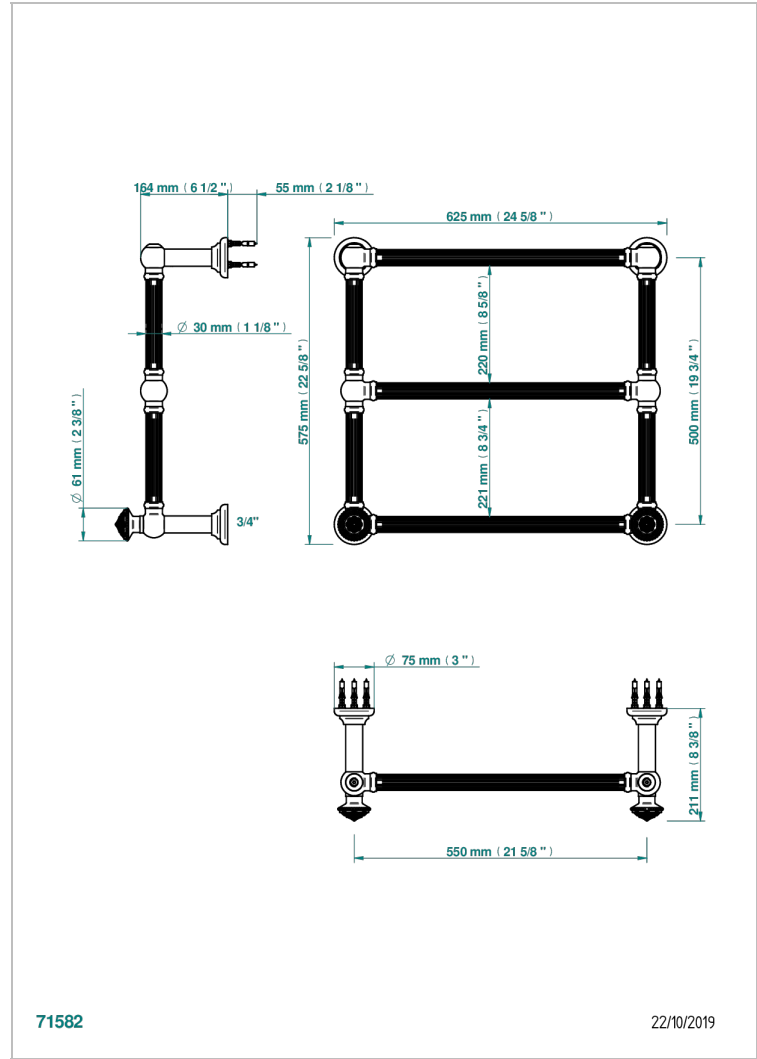


# AMOUR DE TRIANON

G24-TWF3H2

传统式凹槽毛巾散热器，3杆，625 mm x 575 mm，液压，带2个有款式的角阀

THG<sup>®</sup>  
PARIS



## 特色

- Amour de Trianon
- 传统式凹槽毛巾散热器，3杆，625 mm x 575 mm，液压，带2个有款式的角阀

## 技术特征

- Pression : 0,5 bars < P < 3 bars (recommandée)
- Pressure : 7.25 psi < P < 43.5 psi (advised)
- Température eau maximale conseillée : 60°C
- Maximum water temperature advised: 140°F
- Hauteur minimale au sol (maximum height from the ground) : 60 cm (24")
- Puissance / Power : 64W à Delta T 30

## 可选饰面

哑光浅金 - F31  
哑光金 - F07  
哑光铬 - C02  
哑光镍 - C01  
抛光金 (24K金) - F01  
抛光铬 - AO2

抛光镍 - B01  
浅金 - F30  
漆面铜 - D01