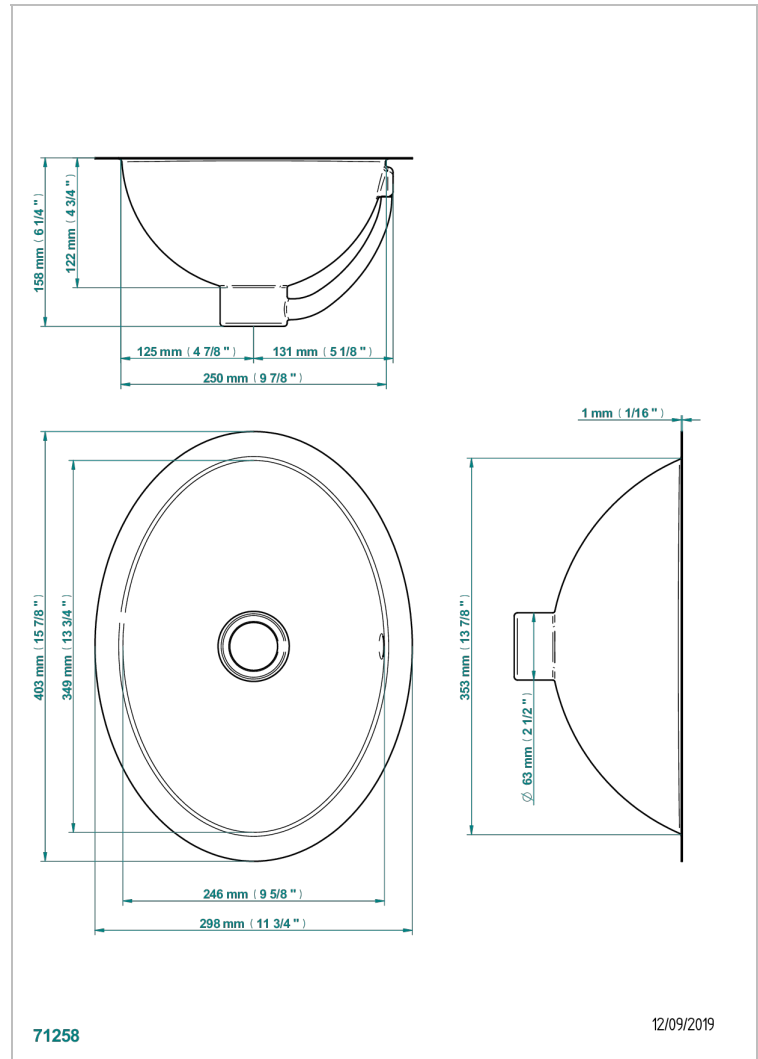


METALLWASCHBECKEN

GB2-22/BP

THG[®]
PARIS

Ovales Metallhandwaschbecken 40 x 30 cm mit gehämmerter Oberfläche und Überlauf zur Unterbaumontage



EIGENSCHAFTEN

- Metallwaschbecken
- Ovales Metallhandwaschbecken 40 x 30 cm mit gehämmerter Oberfläche und Überlauf zur Unterbaumontage

VERFÜGBARE OBERFLÄCHEN

- Blassgold - F30
- Chrom - A02
- Gold - F01
- Messing Natur unlackiert (Metall Waschbecken) - O05
- Nickel matt - C01
- Rotes Kupfer Natur unlackiert (Metall Waschbecken) - O04

Silbernickel - B01