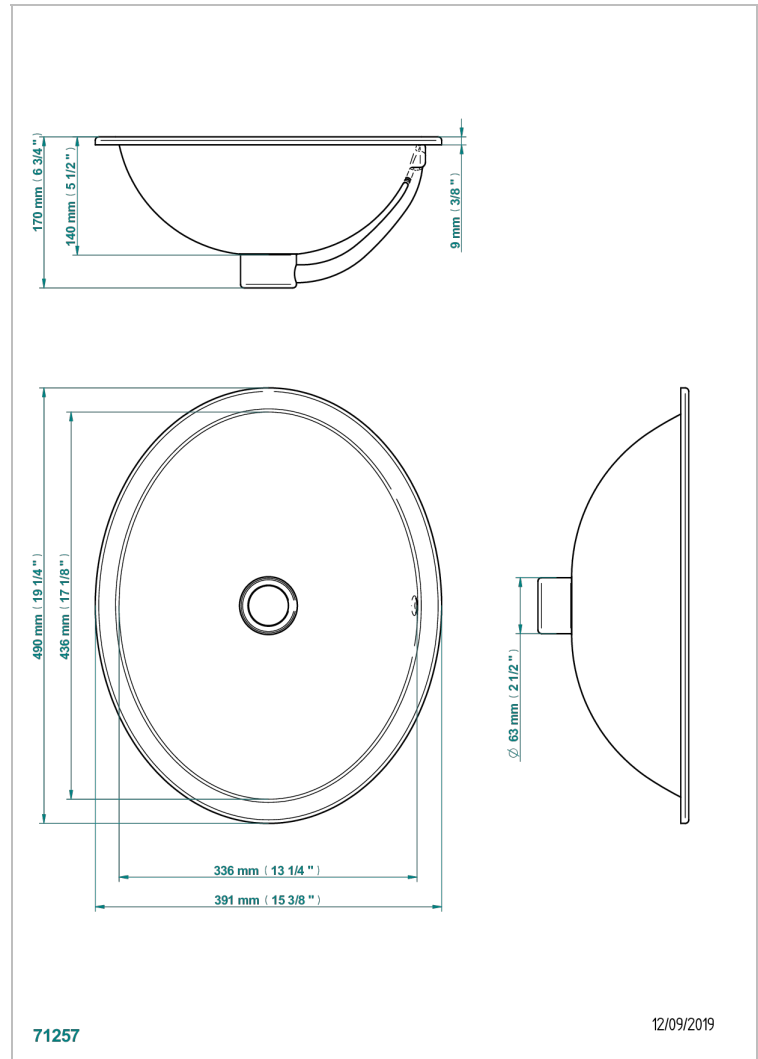
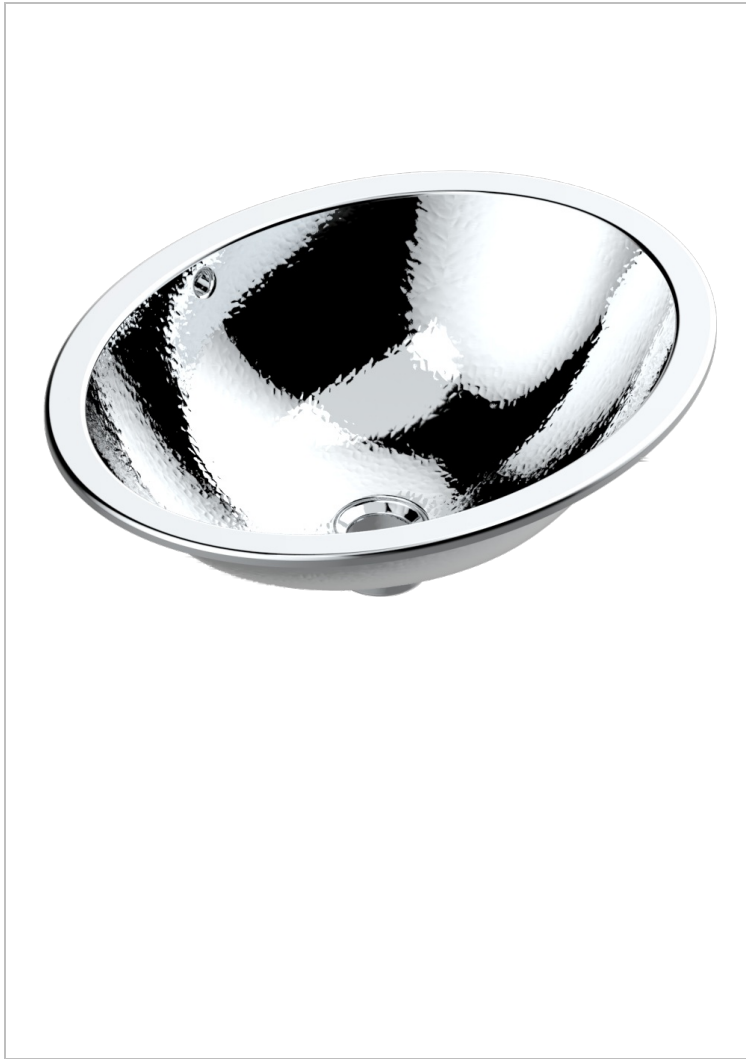


LAVABOS METALICOS

GB2-2/BT

Lavabo martillado ovalado 49 x 39 cm para colocar por encima

THG[®]
PARIS



CARACTERÍSTICAS

- Lavabos metalicos
- Lavabo martillado ovalado 49 x 39 cm para colocar por encima

ACABADOS DISPONIBLES

Cromo - A02
Dorado - F01
Dorado pálido - F30
Natural brass, uncoated (metal basin) - O05
Natural red copper, uncoated (metal basin) - O04
Niquel - B01

Niquel mate - C01