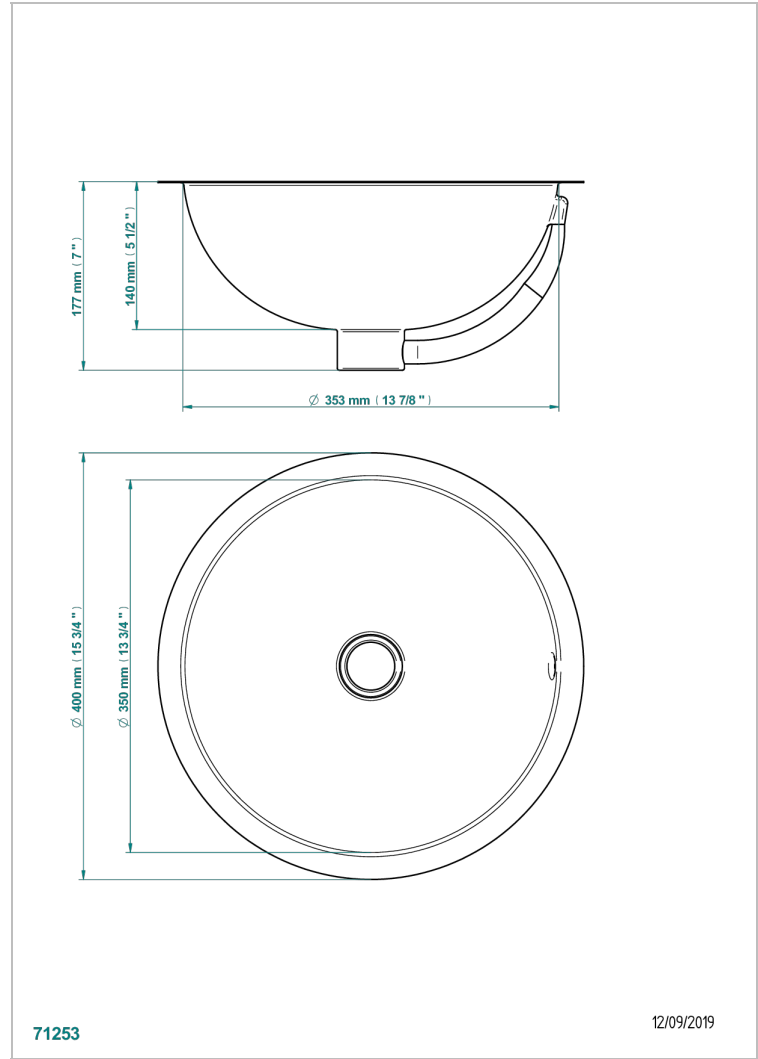
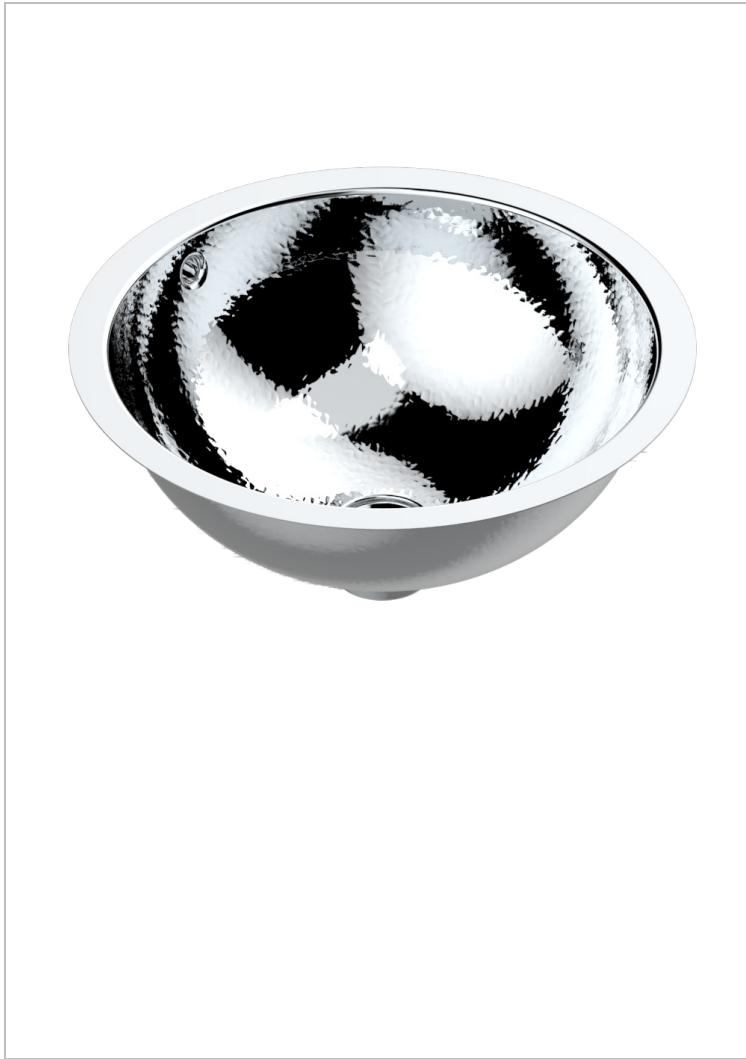


# LAVABOS METALICOS

GB2-1/BP

Lavabo martillado redondo Ø 40 cm para colocar por debajo

THG<sup>®</sup>  
PARIS



## CARACTERÍSTICAS

- Lavabos metalicos
- Lavabo martillado redondo Ø 40 cm para colocar por debajo

## ACABADOS DISPONIBLES

Cromo - A02  
Dorado - F01  
Dorado pálido - F30  
Natural brass, uncoated (metal basin) - O05  
Natural red copper, uncoated (metal basin) - O04  
Niquel - B01

Niquel mate - C01