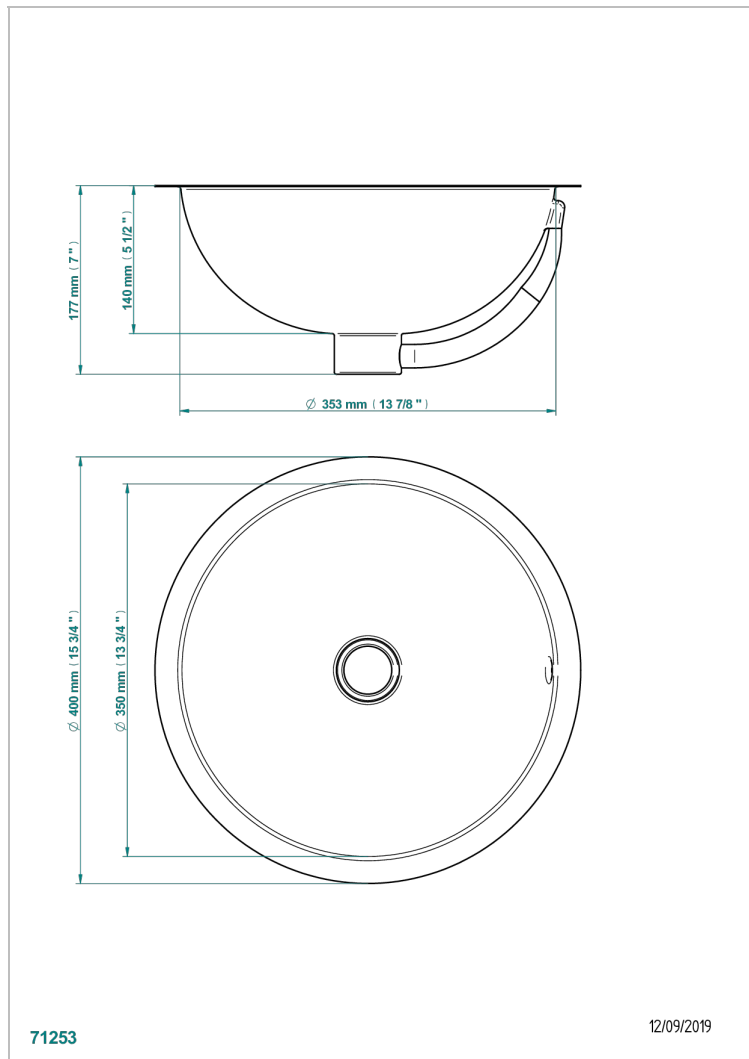
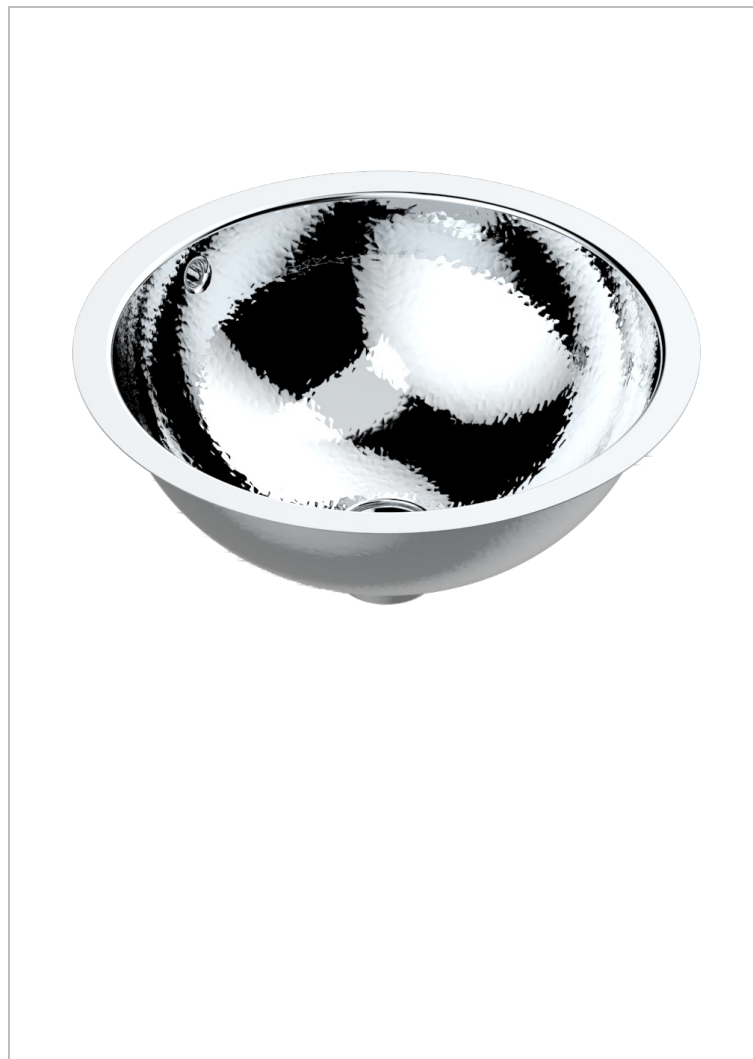


# METALLWASCHBECKEN

GB2-1/BP

THG<sup>®</sup>  
PARIS

Rundes Metallwaschbecken Ø 40 cm mit gehämmerter Oberfläche, Überlauf und flachem Rand zur Unterbaumontage



## EIGENSCHAFTEN

- Metallwaschbecken
- Rundes Metallwaschbecken Ø 40 cm mit gehämmerter Oberfläche, Überlauf und flachem Rand zur Unterbaumontage

## VERFÜGBARE OBERFLÄCHEN

- Blassgold - F30
- Chrom - A02
- Gold - F01
- Messing Natur unlackiert (Metall Waschbecken) - O05
- Nickel matt - C01
- Rotes Kupfer Natur unlackiert (Metall Waschbecken) - O04

Silbernickel - B01