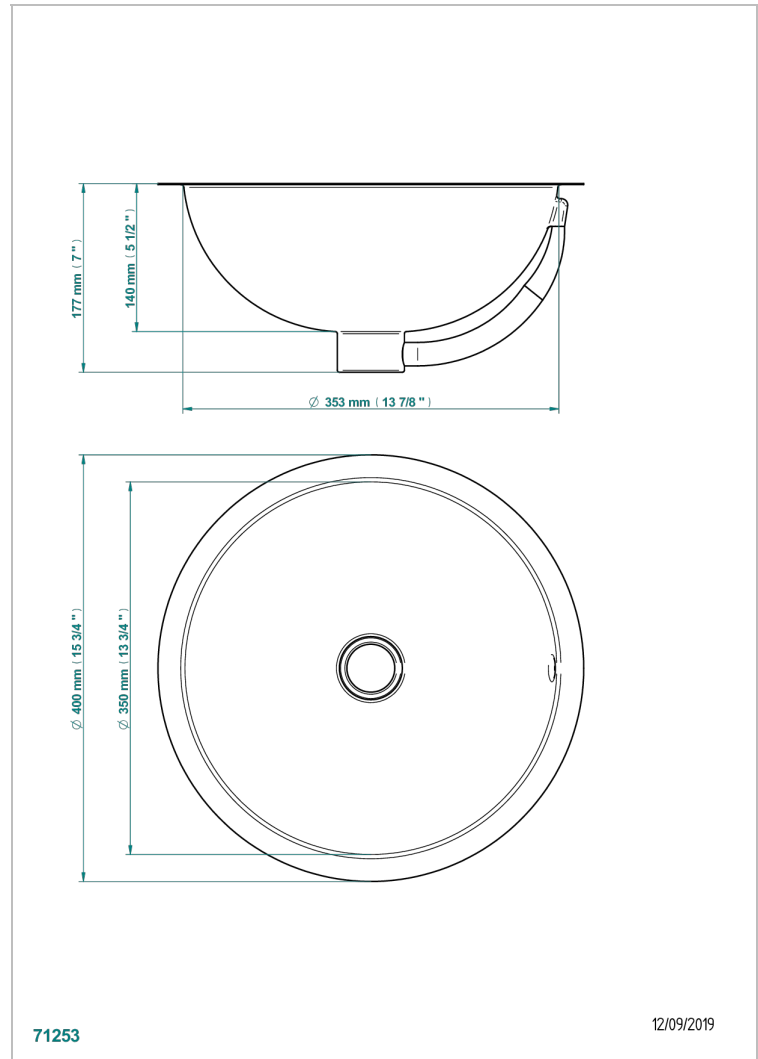
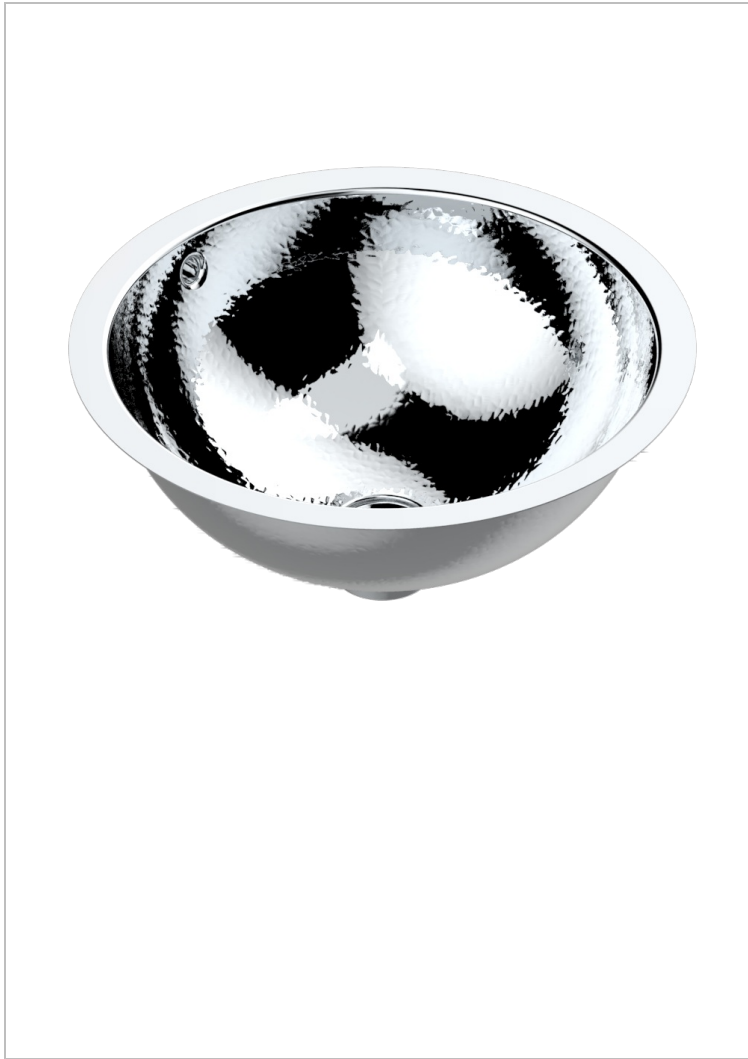


LAVABOS METALICOS

GB2-1/BP

Lavabo martillado redondo Ø 40 cm para colocar por debajo

THG[®]
PARIS



CARACTERÍSTICAS

- Lavabos metalicos
- Lavabo martillado redondo Ø 40 cm para colocar por debajo

ACABADOS DISPONIBLES

Cromo - A02
Dorado - F01
Dorado pálido - F30
Natural brass, uncoated (metal basin) - O05
Natural red copper, uncoated (metal basin) - O04
Niquel - B01

Niquel mate - C01