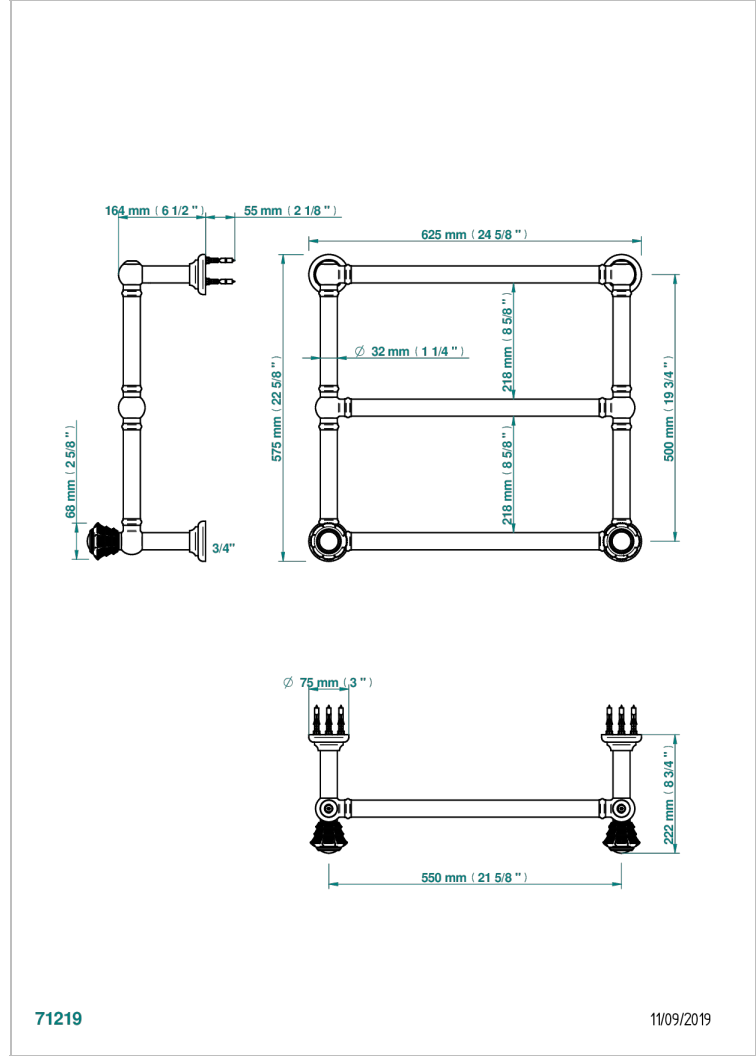


Sèche-serviettes Traditionnel, 3 barres, 625 mm x 575 mm, hydraulique, avec 2 croisillons de style



71219

11/09/2019

CARACTÉRISTIQUES

- Dahlia
- Sèche-serviettes Traditionnel, 3 barres, 625 mm x 575 mm, hydraulique, avec 2 croisillons de style

SPÉCIFICATIONS TECHNIQUES

- Pression : 0,5 bars < P < 3 bars (recommandée)
- Pressure : 7.25 psi < P < 43.5 psi (advised)
- Température eau maximale conseillée : 60°C
- Maximum water temperature advised: 140°F
- Hauteur minimale au sol (maximum height from the ground) : 60 cm (24")
- Puissance / Power : 64W à Delta T 30

FINITIONS DISPONIBLES

- Bronze clair - D01
- Chromé - A02
- Chromé mat - C02
- Doré brillant - F01
- Doré mat - F07
- Nickel brillant - B01

- Nickel mat - C01
- Or pâle - F30
- Or pâle mat - F31
- Pvd blush - H62
- Pvd blush mat - H60
- Pvd couleur bronze brown - F33

- Pvd couleur bronze brown - mat - F34
- Pvd couleur doré - H52
- Pvd couleur doré mat - H53
- Pvd couleur laiton - H49
- Pvd couleur laiton mat - H50
- Pvd couleur nickel - H55

- Pvd couleur nickel mat - H56
- Pvd graphite - H64
- Pvd graphite mat - H65
- Pvd umber - H66
- Pvd umber mat - H67