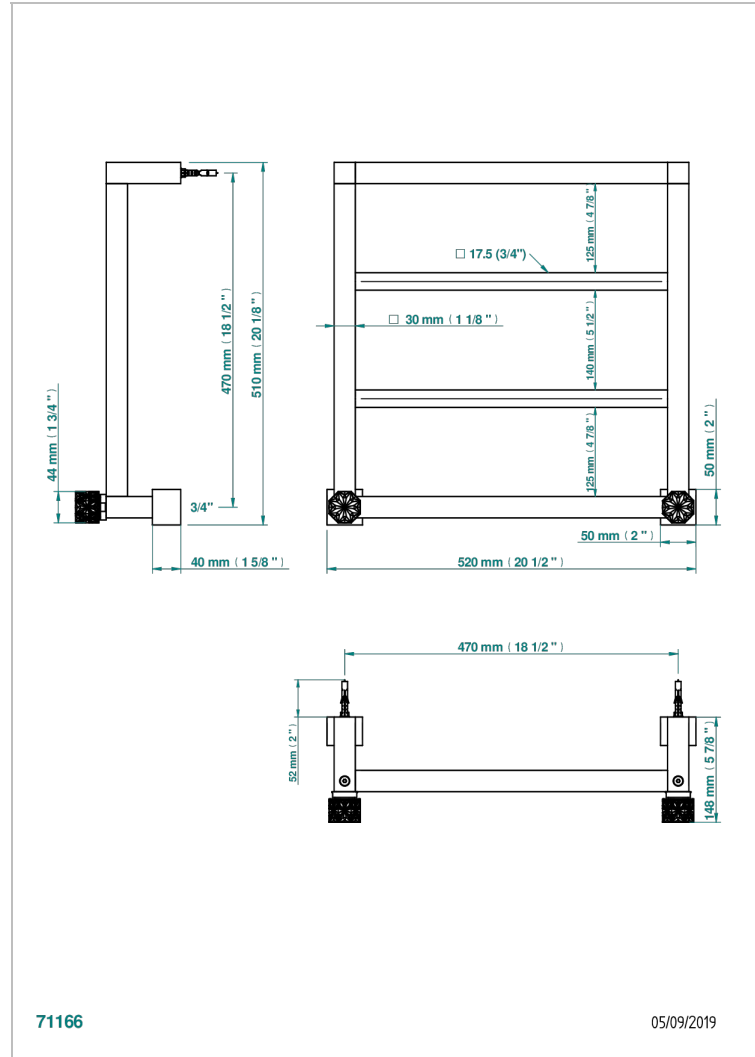
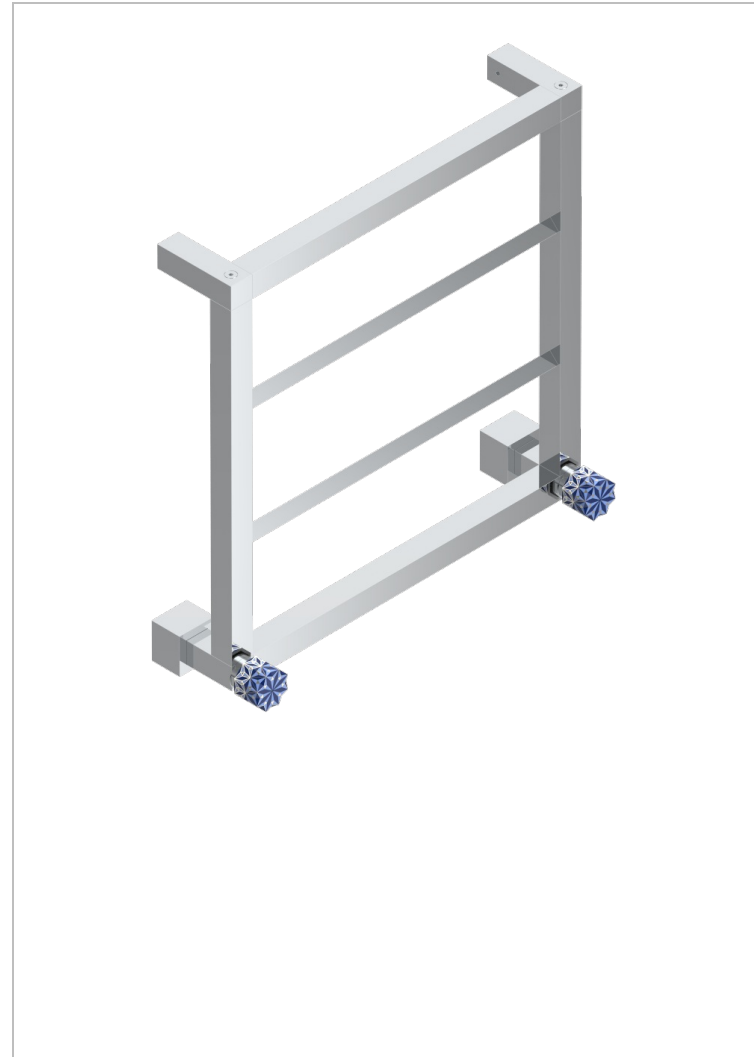


# NIHAL PORCELAINE BLEUE

U2L-TWS4H2

Sèche-serviettes Contemporain Carré, 4 barres, 520 mm x 510 mm, hydraulique, avec 2 croisillons de style

THG<sup>®</sup>  
PARIS



## CARACTÉRISTIQUES

- Nihal Porcelaine bleue
- Sèche-serviettes Contemporain Carré, 4 barres, 520 mm x 510 mm, hydraulique, avec 2 croisillons de style

## SPÉCIFICATIONS TECHNIQUES

- Pression : 0,5 bars < P < 3 bars (recommandée)
- Pressure : 7.25 psi < P < 43.5 psi (advised)
- Température eau maximale conseillée : 60°C
- Maximum water temperature advised: 140°F
- Hauteur minimale au sol (maximum height from the ground) : 60 cm (24")
- Puissance / Power : 64W à Delta T 30

## FINITIONS DISPONIBLES

- |                       |                                      |                              |                        |
|-----------------------|--------------------------------------|------------------------------|------------------------|
| Chromé - A02          | Or pâle - F30                        | Pvd couleur doré - H52       | Pvd graphite - H64     |
| Chromé mat - C02      | Or pâle mat - F31                    | Pvd couleur doré mat - H53   | Pvd graphite mat - H65 |
| Doré brillant - F01   | Pvd blush - H62                      | Pvd couleur laiton - H49     | Pvd umber - H66        |
| Doré mat - F07        | Pvd blush mat - H60                  | Pvd couleur laiton mat - H50 | Pvd umber mat - H67    |
| Nickel brillant - B01 | Pvd couleur bronze brown - F33       | Pvd couleur nickel - H55     |                        |
| Nickel mat - C01      | Pvd couleur bronze brown - mat - F34 | Pvd couleur nickel mat - H56 |                        |