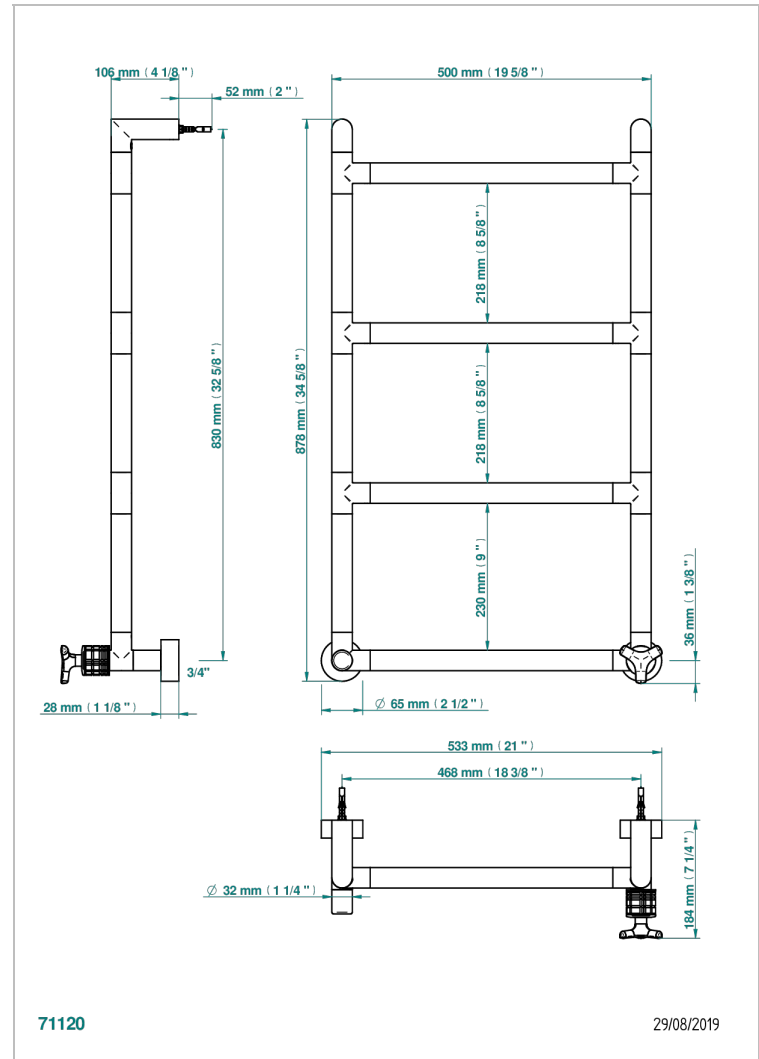
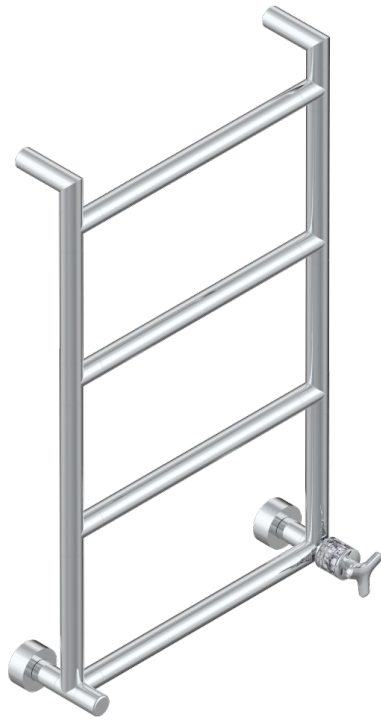


Sèche-serviettes Contemporain rond, 4 barres, 533 mm x 867 mm, hydraulique, avec 1 croisillon de style



CARACTÉRISTIQUES

- System Howlite
- Sèche-serviettes Contemporain rond, 4 barres, 533 mm x 867 mm, hydraulique, avec 1 croisillon de style

SPÉCIFICATIONS TECHNIQUES

- Pression : 0,5 bars < P < 3 bars (recommandée)
- Pressure : 7.25 psi < P < 43.5 psi (advised)
- Température eau maximale conseillée : 60°C
- Maximum water temperature advised: 140°F
- Hauteur minimale au sol (maximum height from the ground) : 60 cm (24")
- Puissance / Power : 59W à Delta T 30

FINITIONS DISPONIBLES

- | | | | |
|-----------------------|--------------------------------------|------------------------------|------------------------|
| Chromé - A02 | Or pâle - F30 | Pvd couleur doré - H52 | Pvd graphite - H64 |
| Chromé mat - C02 | Or pâle mat - F31 | Pvd couleur doré mat - H53 | Pvd graphite mat - H65 |
| Doré brillant - F01 | Pvd blush - H62 | Pvd couleur laiton - H49 | Pvd umber - H66 |
| Doré mat - F07 | Pvd blush mat - H60 | Pvd couleur laiton mat - H50 | Pvd umber mat - H67 |
| Nickel brillant - B01 | Pvd couleur bronze brown - F33 | Pvd couleur nickel - H55 | |
| Nickel mat - C01 | Pvd couleur bronze brown - mat - F34 | Pvd couleur nickel mat - H56 | |