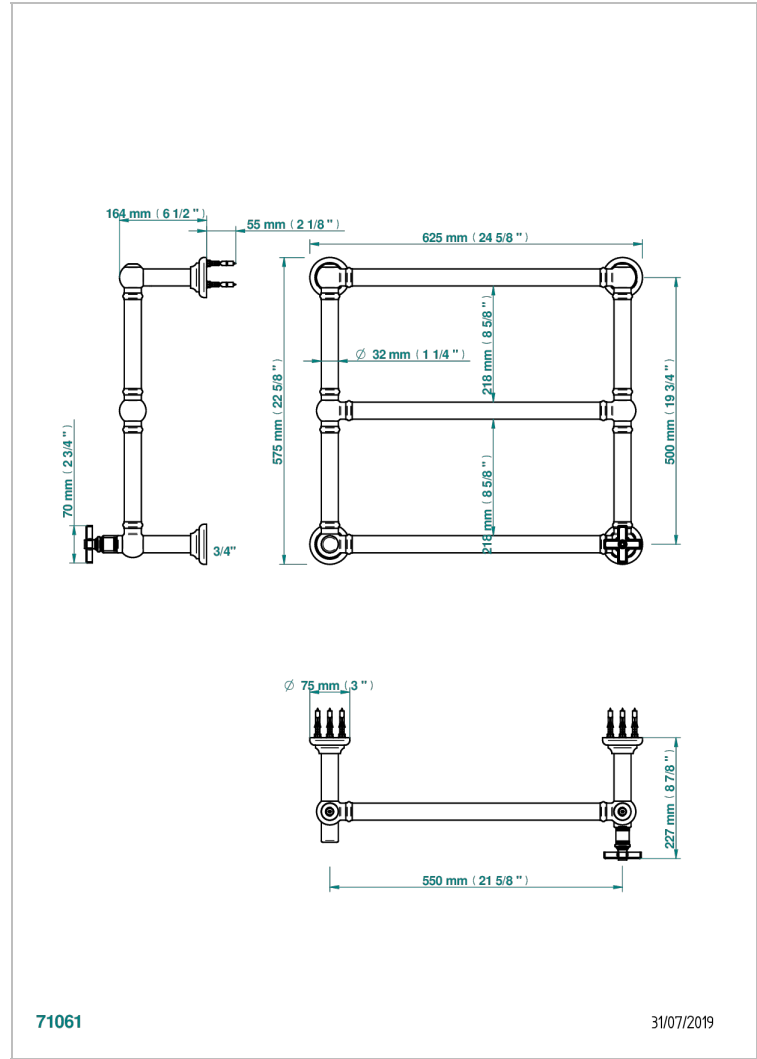
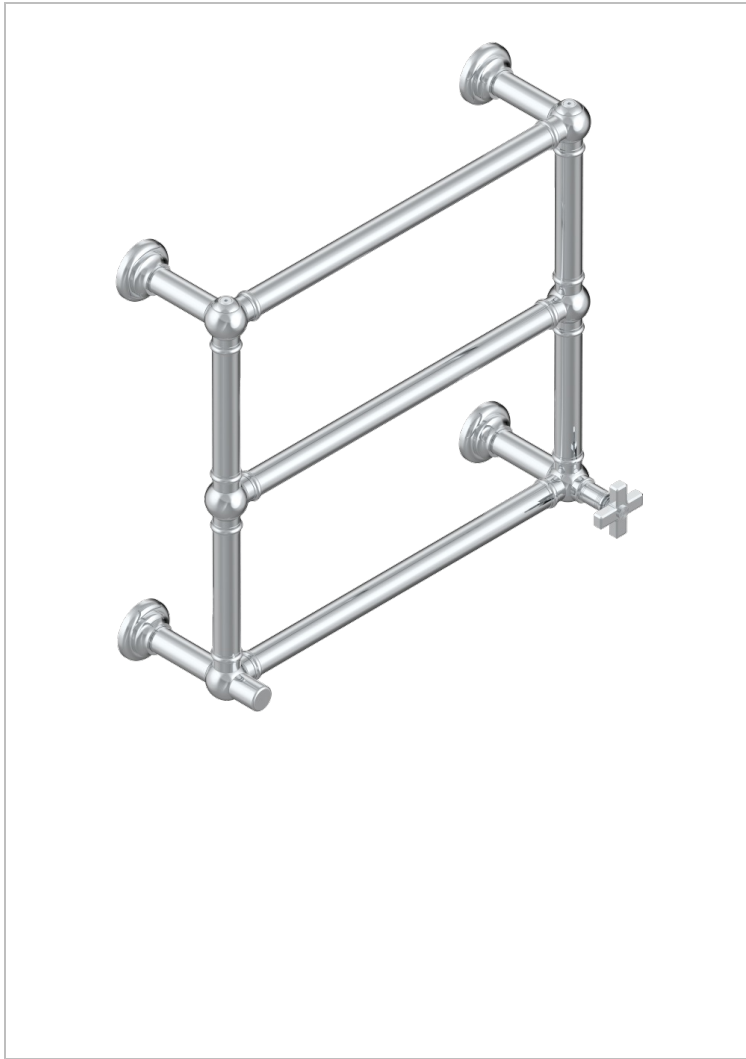


Sèche-serviettes Traditionnel, 3 barres, 625 mm x 575 mm, hydraulique, avec 1 croisillon de style



CARACTÉRISTIQUES

- West Coast Métal
- Sèche-serviettes Traditionnel, 3 barres, 625 mm x 575 mm, hydraulique, avec 1 croisillon de style

SPÉCIFICATIONS TECHNIQUES

- Pression : 0,5 bars < P < 3 bars (recommandée)
- Pressure : 7.25 psi < P < 43.5 psi (advised)
- Température eau maximale conseillée : 60°C
- Maximum water temperature advised: 140°F
- Hauteur minimale au sol (maximum height from the ground) : 60 cm (24")
- Puissance / Power : 64W à Delta T 30

FINITIONS DISPONIBLES

Bronze clair - D01
 Chromé - A02
 Chromé mat - C02
 Doré brillant - F01
 Doré mat - F07
 Nickel brillant - B01

Nickel mat - C01
 Or pâle - F30
 Or pâle mat - F31
 Pvd blush - H62
 Pvd blush mat - H60
 Pvd couleur bronze brown - F33

Pvd couleur bronze brown - mat - F34
 Pvd couleur doré - H52
 Pvd couleur doré mat - H53
 Pvd couleur laiton - H49
 Pvd couleur laiton mat - H50
 Pvd couleur nickel - H55

Pvd couleur nickel mat - H56
 Pvd graphite - H64
 Pvd graphite mat - H65
 Pvd umber - H66
 Pvd umber mat - H67