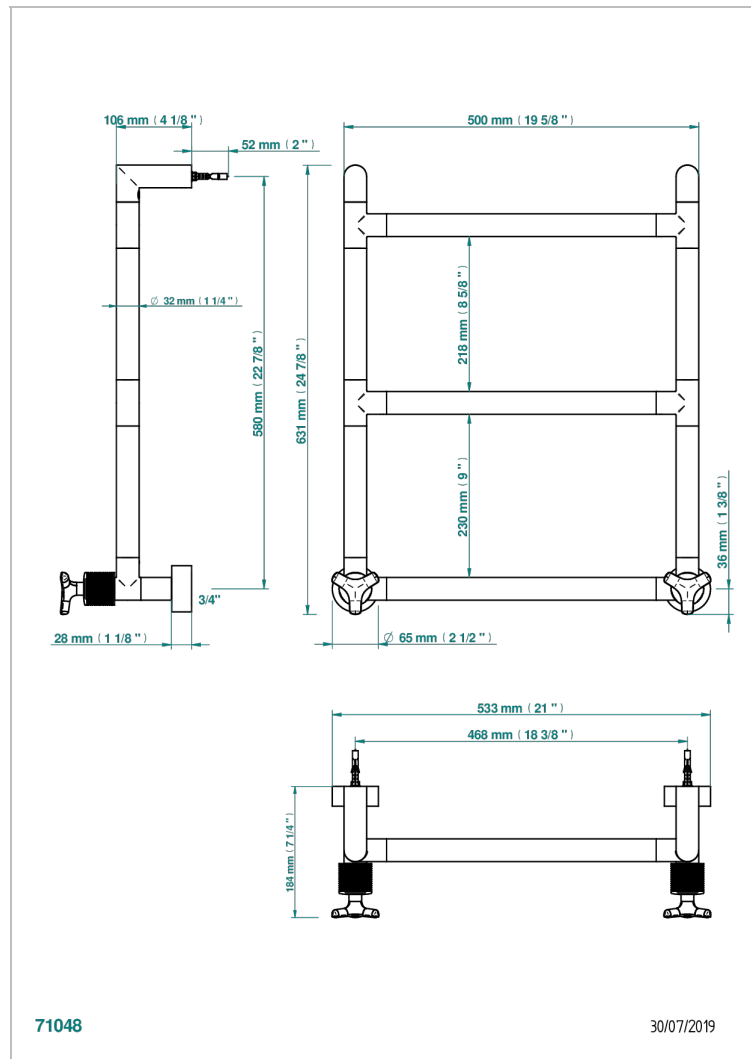


SYSTEM DIAMOND METAL

G9C-TWR3H2

THG[®]
PARIS

Modern Rund, Handtuchwärmer, Warmwasser, 2 kollektionsspezifische Bedienungsriffe, 3 Stangen, 533 mm x 617 mm



EIGENSCHAFTEN

- System Diamond Metal
- Modern Rund, Handtuchwärmer, Warmwasser, 2 kollektionsspezifische Bedienungsriffe, 3 Stangen, 533 mm x 617 mm

TECHNISCHE DATEN

- Pression : 0,5 bars < P < 3 bars (recommandée)
- Pressure : 7.25 psi < P < 43.5 psi (advised)
- Température eau maximale conseillée : 60°C
- Maximum water temperature advised: 140°F
- Hauteur minimale au sol (maximum height from the ground) : 60 cm (24")
- Puissance / Power : 44W à Delta T 30

VERFÜGBARE OBERFLÄCHEN

Blassgold - F30
Blassgold matt unlackiert - F31
Chrom - A02
Chrom matt - C02
Gold - F01
Gold matt - F07

Nickel matt - C01
Pvd blush - H62
Pvd blush matt - H60
Pvd bronze braun - F33
Pvd bronze braun matt - F34
Pvd gold - H52

Pvd gold matt - H53
Pvd graphite - H64
Pvd graphite matt - H65
Pvd messing - H49
Pvd messing matt - H50
Pvd nickel - H55

Pvd nickel matt - H56
Pvd umber - H66
Pvd umber matt - H67
Silbernickel - B01