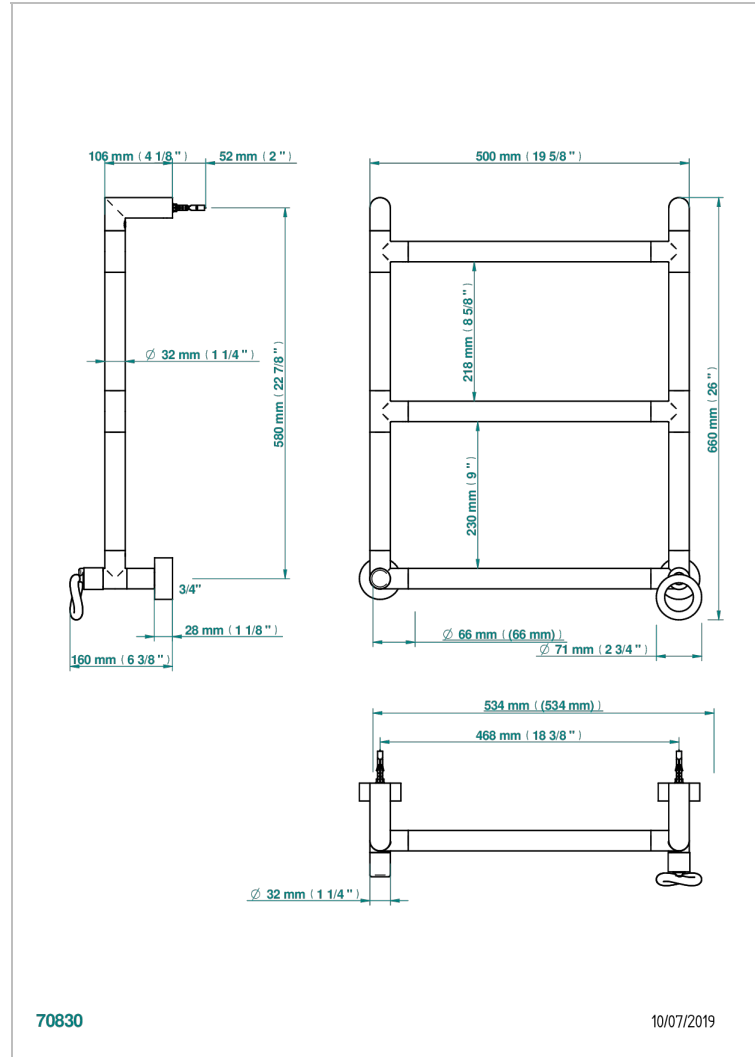


Полотенцесушитель Современный круглый, 3 перекладины, 533 мм x 617 мм, водяной, с 1 декоративной крестовой рукояткой



ХАРАКТЕРИСТИКИ

- Серия "O"
- Полотенцесушитель Современный круглый, 3 перекладины, 533 мм x 617 мм, водяной, с 1 декоративной крестовой рукояткой

ТЕХНИЧЕСКИЕ ХАРАКТЕРИСТИКИ

- Pression : 0,5 bars < P < 3 bars (recommandée)
- Pressure : 7.25 psi < P < 43.5 psi (advised)
- Température eau maximale conseillée : 60°C
- Maximum water temperature advised: 140°F
- Hauteur minimale au sol (maximum height from the ground) : 60 cm (24")
- Puissance / Power : 44W à Delta T 30

ДОСТУПНЫЕ ВАРИАНТЫ ПОКРЫТИЙ

- | | |
|-------------------------|------------------------------|
| Blush PVD - H62 | Золото - F01 |
| Graphite PVD - H64 | Матовое золото - F07 |
| Matt Umber PVD - H67 | Матовое светлое золото - F31 |
| Matt blush PVD - H60 | Матовый никель - C01 |
| Matt graphite PVD - H65 | Матовый хром - C02 |
| Umber PVD - H66 | Никель - B01 |

- Покрытие PVD бронза - F33
- Покрытие PVD золотистый цвет - H52
- Покрытие PVD латунь - H49
- Покрытие PVD матовая бронза - F34
- Покрытие PVD матовая латунь - H50
- Покрытие PVD матовый золотистый - H53

- Покрытие PVD матовый никель - H56
- Покрытие PVD никель - H55
- Светлое золото - F30
- Хром - A02