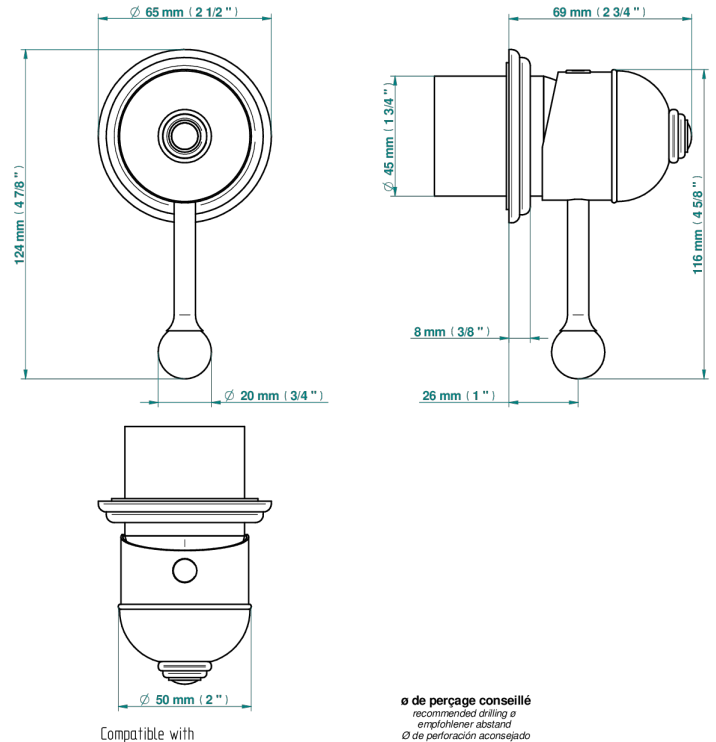


# SULLY LAPIS LAZULI

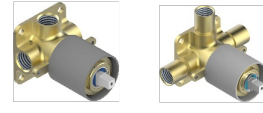
A1W-6540RB

Trim only for wall mixer on rosette

THG<sup>®</sup>  
PARIS



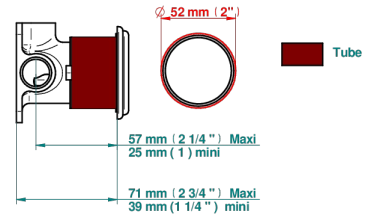
Compatible with



6540A  
6540A/W

6540A/US

ø de perçage conseillé  
recommended drilling ø  
empfohlener Abstand  
Ø de perforación aconsejado



70803

19/06/2019

## CARACTERÍSTICAS

- Sully Lapis Lazuli
- Trim only for wall mixer on rosette

## PRODUCTOS RELACIONADOS

- Ref. G00-6540A/US Partie à encastrer pour mitigeur de douche ref.6540 - standard américain

## ACABADOS DISPONIBLES

- |                           |                                       |                             |                              |                      |
|---------------------------|---------------------------------------|-----------------------------|------------------------------|----------------------|
| Cerámica negra mate - D30 | Dorado pálido - F30                   | Pvd blush mate - H60        | Pvd color oro mate - H53     | Pvd umber mate - H67 |
| Cromo - A02               | Dorado pálido mate (sin barniz) - F31 | Pvd color latón - H49       | Pvd grafito - H64            |                      |
| Cromo / dorado - G02      | Níquel - B01                          | Pvd color latón mate - H50  | Pvd grafito mate - H65       |                      |
| Cromo mate - C02          | Níquel mate - C01                     | Pvd color níquel - H55      | Pvd marrón bronce - F33      |                      |
| Dorado - F01              | Níquel viejo - H28                    | Pvd color níquel mate - H56 | Pvd marrón bronce mate - F34 |                      |
| Dorado mate - F07         | Pvd blush - H62                       | Pvd color oro - H52         | Pvd umber - H66              |                      |