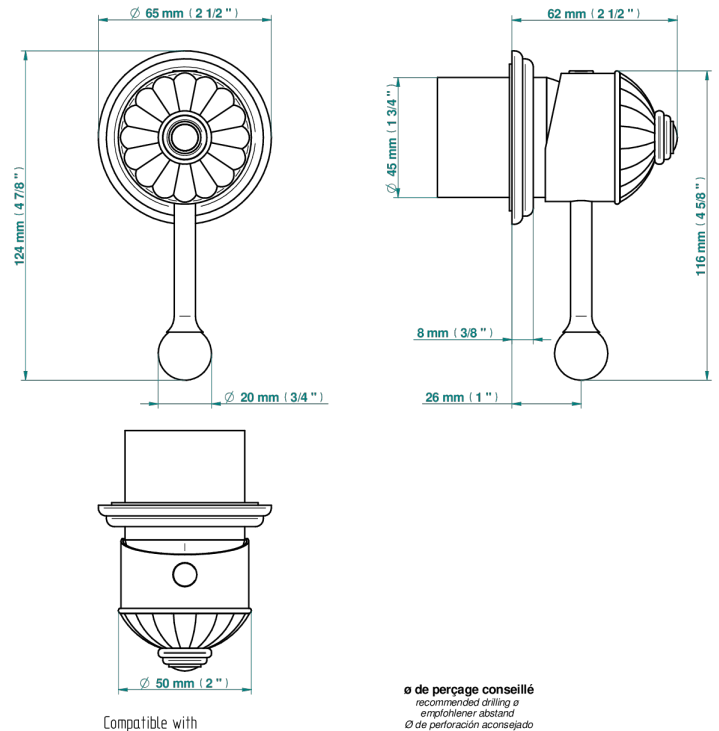


CHEVERNY ONICE NEGRO

U1V-6540RB

Trim only for wall mixer on rosette



Compatible with

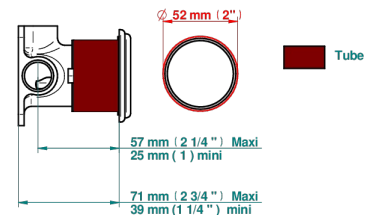


6540A
6540A/W



6540A/US

ø de perçage conseillé
recommended drilling ø
empfohlener Abstand
Ø de perforación aconsejado



70792

19/06/2019

CARACTERÍSTICAS

- Cheverny Onice negro
- Trim only for wall mixer on rosette

PRODUCTOS RELACIONADOS

- Ref. G00-6540A Rough parts for wall mounted flush fit shower mixer 2 x 1/2" inlets 1 x 1/2" outlet

ACABADOS DISPONIBLES

Cerámica negra mate - D30
Cromo - A02
Cromo / dorado - G02
Cromo mate - C02
Dorado - F01
Dorado mate - F07

Dorado pálido - F30
Dorado pálido mate (sin barniz) - F31
Níquel - B01
Níquel mate - C01
Níquel viejo - H28
Pvd blush - H62

Pvd blush mate - H60
Pvd color latón - H49
Pvd color latón mate - H50
Pvd color níquel - H55
Pvd color níquel mate - H56
Pvd color oro - H52

Pvd color oro mate - H53
Pvd grafito - H64
Pvd grafito mate - H65
Pvd marrón bronce - F33
Pvd marrón bronce mate - F34
Pvd umber - H66

Pvd umber mate - H67