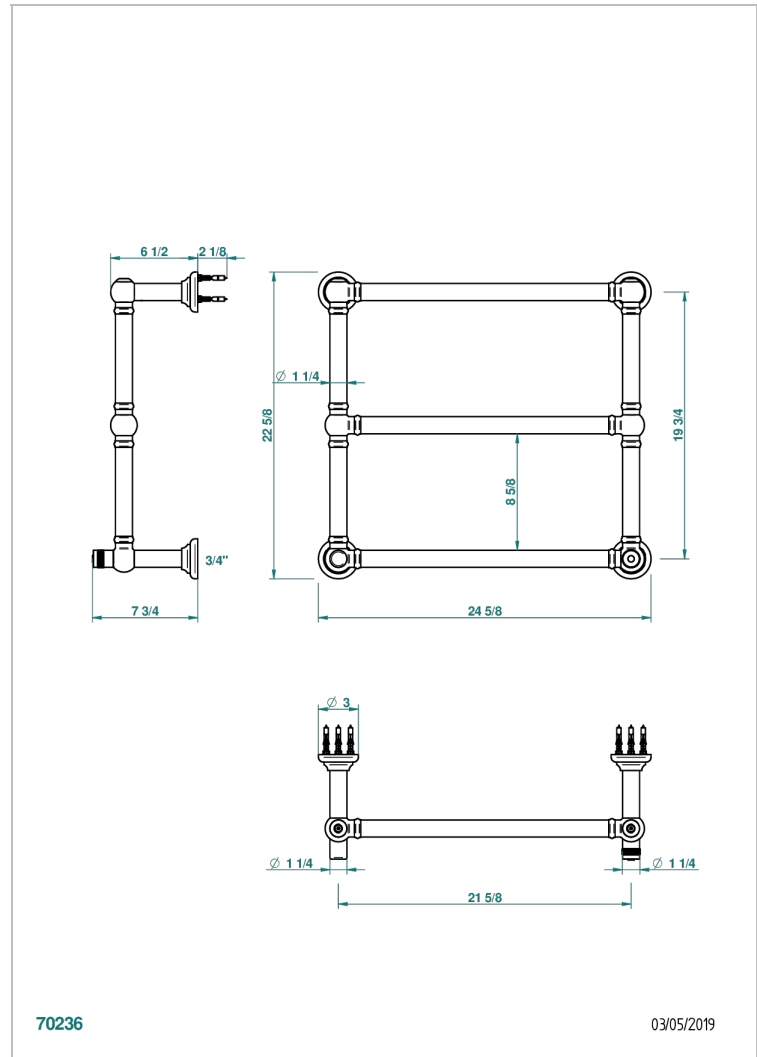


# SECHE-SERVIETTES TRADITIONNEL

B6A-TWT3H

Sèche-serviettes Traditionnel, 3 barres, 625 mm x 575 mm, hydraulique, croisillon neutre

THG<sup>®</sup>  
PARIS



70236

03/05/2019

## CARACTÉRISTIQUES

- Corps en laiton massif, sans soudure
- Raccords en F3/4"

## SPÉCIFICATIONS TECHNIQUES

- Pression : 0,5 bars < P < 3 bars (recommandée)
- Pressure : 7.25 psi < P < 43.5 psi (advised)
- Température eau maximale conseillée : 60°C
- Maximum water temperature advised: 140°F
- Hauteur minimale au sol (maximum height from the ground) : 60 cm (24")
- Puissance / Power : 64W à Delta T 30

## FINITIONS DISPONIBLES

Bronze clair - D01  
Chromé - A02  
Chromé mat - C02  
Doré brillant - F01  
Doré mat - F07  
Nickel brillant - B01

Nickel mat - C01  
Or pâle - F30  
Or pâle mat - F31  
Pvd blush - H62  
Pvd blush mat - H60  
Pvd couleur doré - H52

Pvd couleur doré mat - H53  
Pvd couleur laiton - H49  
Pvd couleur laiton mat - H50  
Pvd couleur nickel - H55  
Pvd couleur nickel mat - H56  
Pvd graphite - H64

Pvd graphite mat - H65  
Pvd umber - H66  
Pvd umber mat - H67