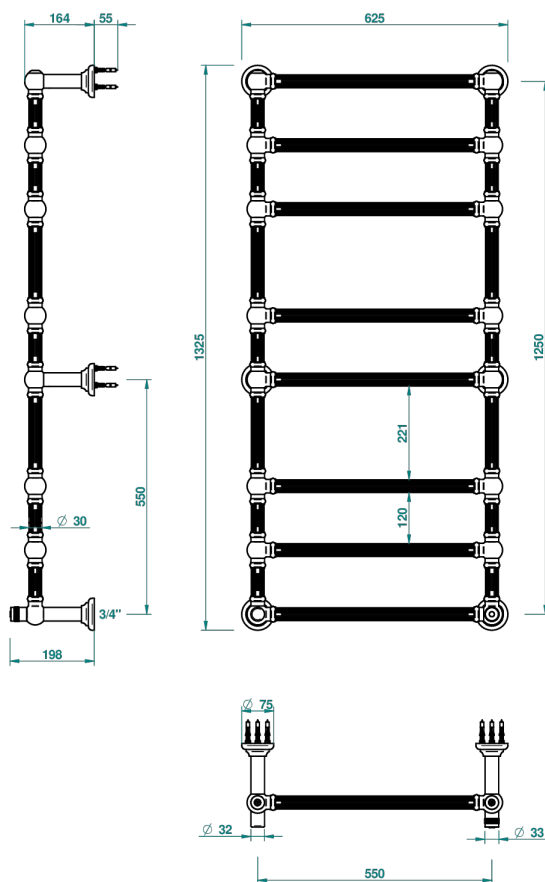
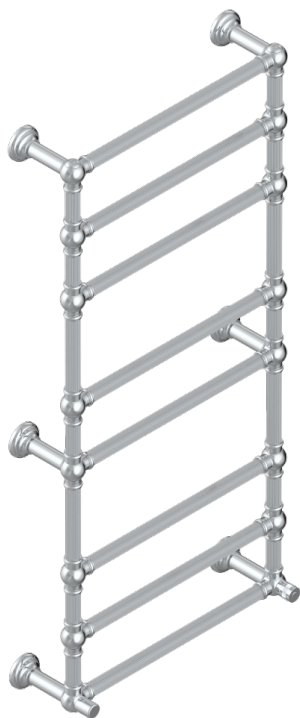


TOWEL WARMER - TRADITONAL

B6A-TWF8H

Полотенцесушитель Традиционный каннелированный, 8 перекладин, 625 мм x 1325 мм, водяной, нейтральная крестовая рукоятка



70232

02/05/2019

ХАРАКТЕРИСТИКИ

- Towel Warmer - Traditonal
- Полотенцесушитель Традиционный каннелированный, 8 перекладин, 625 мм x 1325 мм, водяной, нейтральная крестовая рукоятка

ТЕХНИЧЕСКИЕ ХАРАКТЕРИСТИКИ

- Pression : 0,5 bars < P < 3 bars (recommandée)
- Pressure : 7.25 psi < P < 43.5 psi (advised)
- Température eau maximale conseillée : 60°C
- Maximum water temperature advised: 140°F
- Hauteur minimale au sol (maximum height from the ground) : 60 cm (24")
- Puissance / Power : 171W à Delta T 30

ДОСТУПНЫЕ ВАРИАНТЫ ПОКРЫТИЙ

Blush PVD - H62
Graphite PVD - H64
Matt Umber PVD - H67
Matt blush PVD - H60
Matt graphite PVD - H65
Umber PVD - H66

Бронза - D01
Золото - F01
Матовое золото - F07
Матовое светлое золото - F31
Матовый никель - C01
Матовый хром - C02

Никель - B01
Покрытие PVD золотистый цвет - H52
Покрытие PVD латунь - H49
Покрытие PVD матовая латунь - H50
Покрытие PVD матовый золотистый - H53
Покрытие PVD матовый никель - H56

Покрытие PVD никель - H55
Светлое золото - F30
Хром - A02