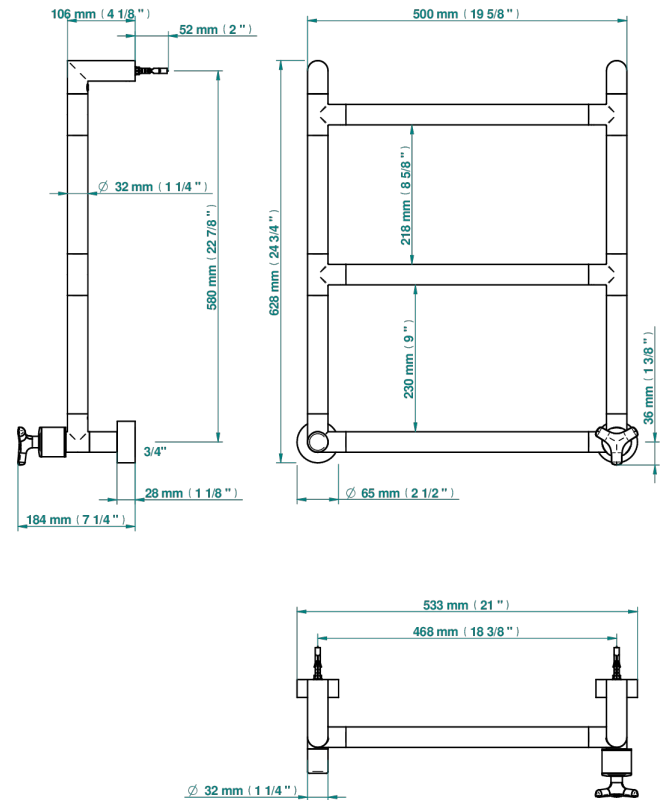
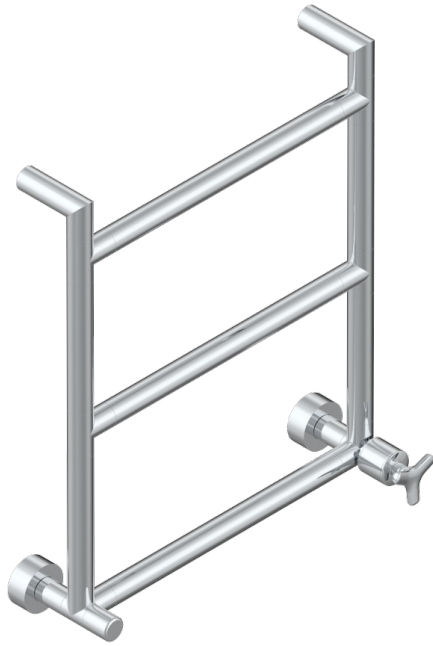


SYSTEM METAL LISSE

G9A-TWR3H1

Sèche-serviettes Contemporain rond, 3 barres, 533 mm x 617 mm, hydraulique, avec 1 croisillon de style

THG[®]
PARIS



70227

10/07/2019

CARACTÉRISTIQUES

- Corps en laiton massif, sans soudure
- 1 Tête à clapet 1/2"
- Raccords en F3/4"

SPÉCIFICATIONS TECHNIQUES

- Pression : 0,5 bars < P < 3 bars (recommandée)
- Pressure : 7.25 psi < P < 43.5 psi (advised)
- Température eau maximale conseillée : 60°C
- Maximum water temperature advised: 140°F
- Hauteur minimale au sol (maximum height from the ground) : 60 cm (24")
- Puissance / Power : 44W à Delta T 30

FINITIONS DISPONIBLES

Chromé - A02	Or pâle - F30	Pvd couleur doré - H52	Pvd graphite - H64
Chromé mat - C02	Or pâle mat - F31	Pvd couleur doré mat - H53	Pvd graphite mat - H65
Doré brillant - F01	Pvd blush - H62	Pvd couleur laiton - H49	Pvd umber - H66
Doré mat - F07	Pvd blush mat - H60	Pvd couleur laiton mat - H50	Pvd umber mat - H67
Nickel brillant - B01	Pvd couleur bronze brown - F33	Pvd couleur nickel - H55	
Nickel mat - C01	Pvd couleur bronze brown - mat - F34	Pvd couleur nickel mat - H56	