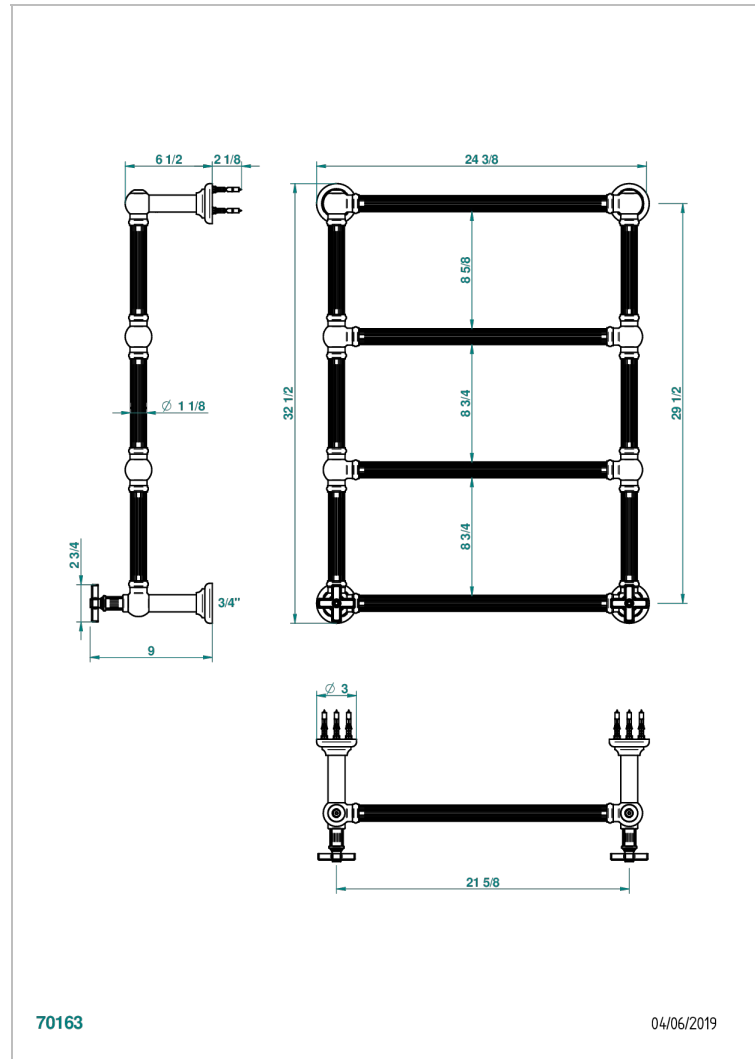


# GRAND CENTRAL WHITE ONYX

U9R-TWF4H2

Traditionell, Handtuchwärmer, Warmwasser, kanneliertes Rohr, 2 kollektionsspezifische Bedienungsgriffe, 4 Stangen, 625 mm x 825 mm

THG<sup>®</sup>  
PARIS



## EIGENSCHAFTEN

- Unterputzkörper aus massivem Messing, ohne Lötstelle
- 2 x Innenoberteile mit Gummidichtung 1/2"
- Anschlüsse 3/4" Innengewinde

## TECHNISCHE DATEN

- Pression : 0,5 bars < P < 3 bars (recommandée)
- Pressure : 7.25 psi < P < 43.5 psi (advised)
- Température eau maximale conseillée : 60°C
- Maximum water temperature advised: 140°F
- Hauteur minimale au sol (maximum height from the ground) : 60 cm (24")
- Puissance / Power : 86W à Delta T 30

## VERFÜGBARE OBERFLÄCHEN

Blassgold - F30  
Blassgold matt unlackiert - F31  
Bronze hell - D01  
Chrom - A02  
Chrom matt - C02  
Gold - F01

Gold matt - F07  
Nickel matt - C01  
Pvd blush - H62  
Pvd blush matt - H60  
Pvd bronze braun - F33  
Pvd bronze braun matt - F34

Pvd gold - H52  
Pvd gold matt - H53  
Pvd graphite - H64  
Pvd graphite matt - H65  
Pvd messing - H49  
Pvd messing matt - H50

Pvd nickel - H55  
Pvd nickel matt - H56  
Pvd umber - H66  
Pvd umber matt - H67  
Silbernickel - B01