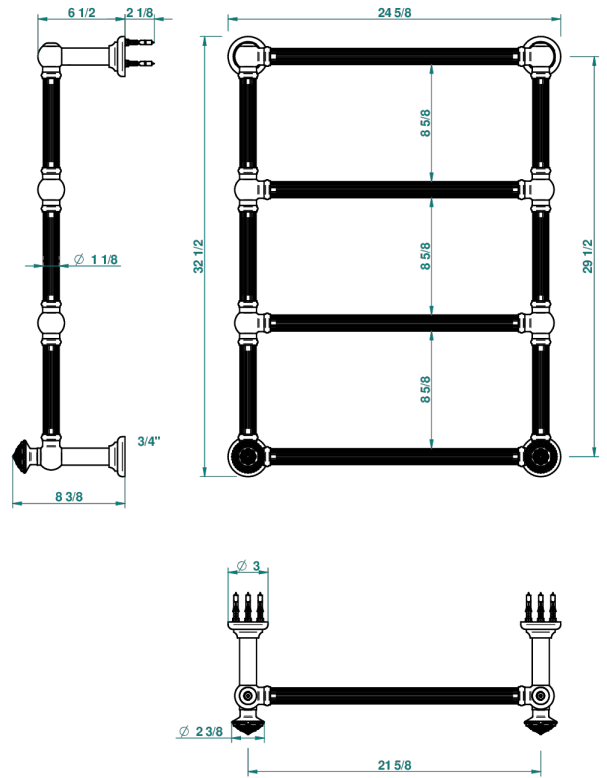
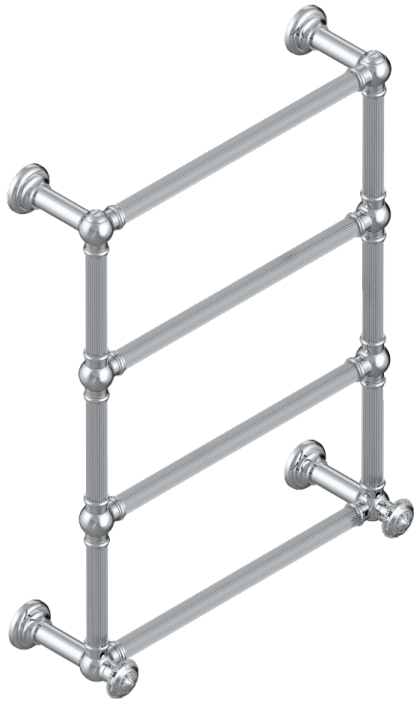


AMOUR DE TRIANON

G24-TWF4H2

传统式凹槽毛巾散热器，4杆，625 mm x 825 mm，液压，带2个有款式的角阀

THG[®]
PARIS



70147

04/06/2019

特色

- Amour de Trianon
- 传统式凹槽毛巾散热器，4杆，625 mm x 825 mm，液压，带2个有款式的角阀

技术特征

- Pression : 0,5 bars < P < 3 bars (recommandée)
- Pressure : 7.25 psi < P < 43.5 psi (advised)
- Température eau maximale conseillée : 60°C
- Maximum water temperature advised: 140°F
- Hauteur minimale au sol (maximum height from the ground) : 60 cm (24")
- Puissance / Power : 86W à Delta T 30

可选饰面

- 哑光浅金 - F31
- 哑光金 - F07
- 哑光铬 - C02
- 哑光镍 - C01
- 抛光金 (24K金) - F01
- 抛光铬 - A02

- 抛光镍 - B01
- 浅金 - F30
- 漆面铜 - D01