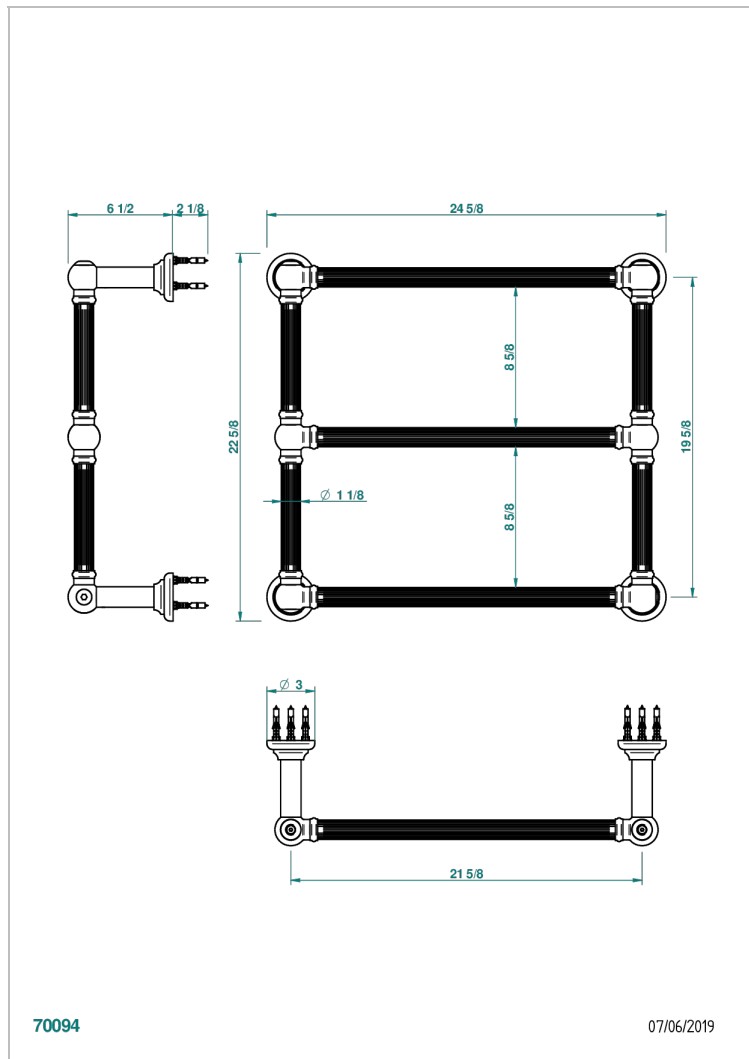
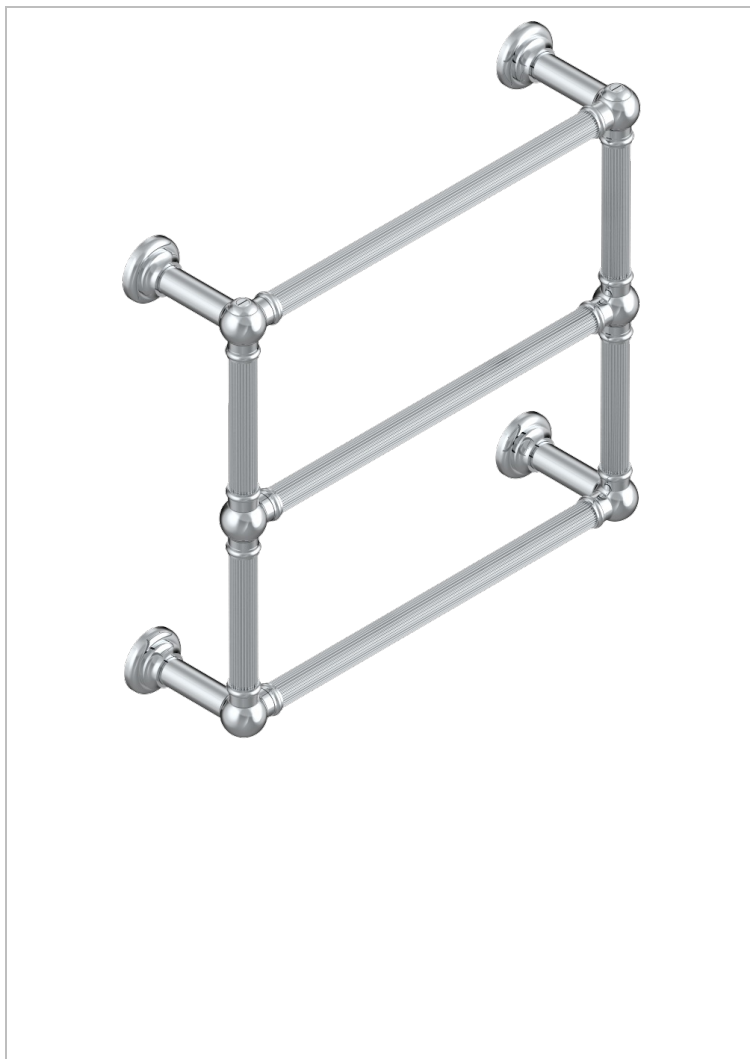


# TOWEL WARMER - TRADITIONAL

B6A-TWF3E

Traditional towel warmer with fluted tube, 3 rails, 625 mm x 575 mm, electric

THG<sup>®</sup>  
PARIS



## CARACTERÍSTICAS

- Cuerpo de latón macizo, sin costura.
- Resistencia con auto-regulación térmica.
- Posible instalación con un interruptor o programador (no suministrado)
- Fluido de transferencia de calor no tóxico y reciclable.
- Cable oculto - longitud estándar 1,20 m - opción 5 m (solo de clase 1) - ref. TWCA5

## ESPECIFICACIONES TÉCNICAS

- Tension (voltage) : 110V ou 230V
- Puissance (power) : 70W
- IPX4
- CE classe 1, 2
- Hauteur minimale au sol (minimum height from the ground) : 60 cm (24")
- Température maximale (maximum temperature) : 60°C (140°F)

## ACABADOS DISPONIBLES

Bronce claro - D01  
Cromo - A02  
Cromo mate - C02  
Dorado - F01  
Dorado mate - F07  
Dorado pálido - F30

Dorado pálido mate (sin barniz) - F31  
Níquel - B01  
Níquel mate - C01  
Pvd blush - H62  
Pvd blush mate - H60  
Pvd color latón - H49

Pvd color latón mate - H50  
Pvd color níquel - H55  
Pvd color níquel mate - H56  
Pvd color oro - H52  
Pvd color oro mate - H53  
Pvd grafito - H64

Pvd grafito mate - H65  
Pvd umber - H66  
Pvd umber mate - H67