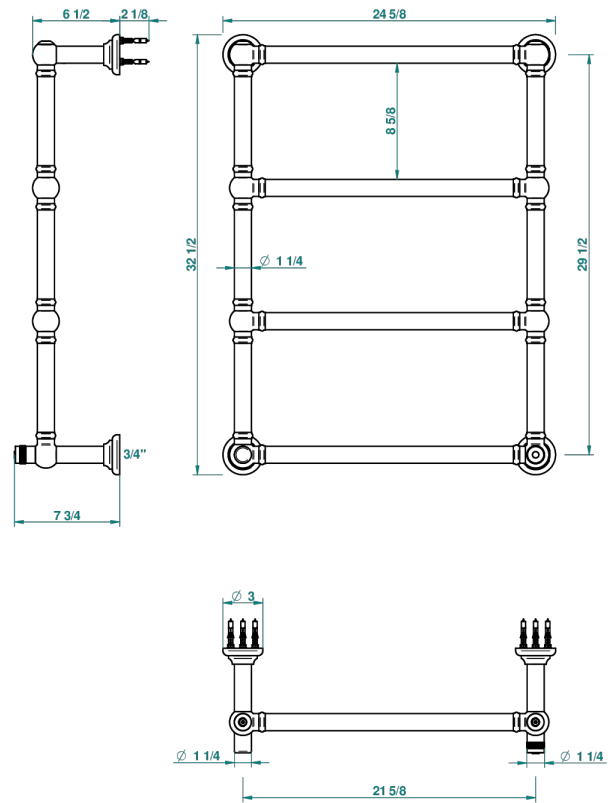
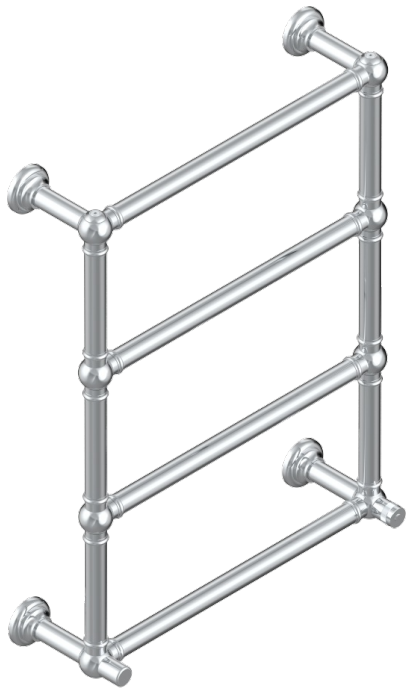


SECHE-SERVIETTES TRADITIONNEL

B6A-TWT4H

Sèche-serviettes Traditionnel, 4 barres, 625 mm x 825 mm, hydraulique, croisillon neutre

THG[®]
PARIS



69929

03/05/2019

CARACTÉRISTIQUES

- Corps en laiton massif, sans soudure
- Raccords en F3/4"

SPÉCIFICATIONS TECHNIQUES

- Pression : 0,5 bars < P < 3 bars (recommandée)
- Pressure : 7.25 psi < P < 43.5 psi (advised)
- Température eau maximale conseillée : 60°C
- Maximum water temperature advised: 140°F
- Hauteur minimale au sol (maximum height from the ground) : 60 cm (24")
- Puissance / Power : 86W à Delta T 30

FINITIONS DISPONIBLES

Bronze clair - D01
Chromé - A02
Chromé mat - C02
Doré brillant - F01
Doré mat - F07
Nickel brillant - B01

Nickel mat - C01
Or pâle - F30
Or pâle mat - F31
Pvd blush - H62
Pvd blush mat - H60
Pvd couleur doré - H52

Pvd couleur doré mat - H53
Pvd couleur laiton - H49
Pvd couleur laiton mat - H50
Pvd couleur nickel - H55
Pvd couleur nickel mat - H56
Pvd graphite - H64

Pvd graphite mat - H65
Pvd umber - H66
Pvd umber mat - H67