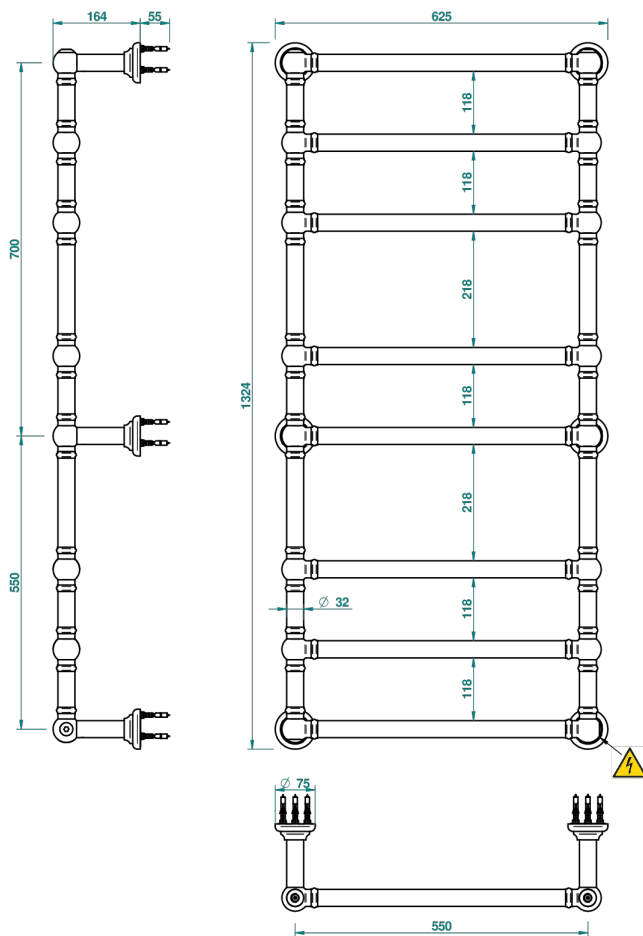
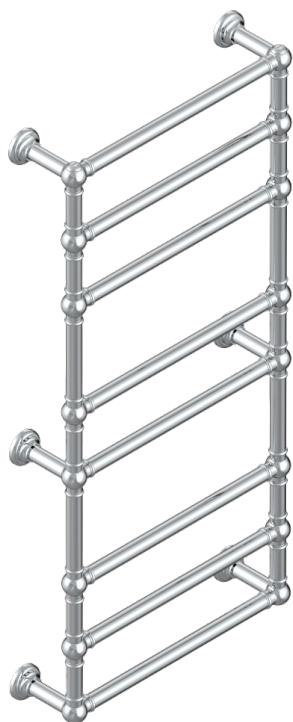


# TOWEL WARMER - TRADITIONAL

B6A-TWT8E

Traditionell, Handtuchwärmer, elektrisch, 8 Stangen, 625 mm x 1325 mm

THG<sup>®</sup>  
PARIS



69910

07/06/2019

## EIGENSCHAFTEN

- Korpus aus massivem Messingrohr, ohne Schweißnaht
- Heizstab mit automatischer Temperaturregelung
- Montage möglich mit Schalter oder Programmschalter (beide nicht im Lieferumfang enthalten)
- Wärmeleitflüssigkeit nicht toxisch und recyclingfähig
- Unterputzkabel - Standardlänge 1,20 m - Optionale Kabellänge 5 m (nur bei Schutzklasse I) - Ref. TWCA5

## TECHNISCHE DATEN

- Tension (voltage) : 110V ou 230V
- Puissance (power) : 200W
- IPX4
- CE classe 1, 2
- Hauteur minimale au sol (minimum height from the ground) : 60 cm (24")
- Température maximale (maximum temperature) : 60°C (140°F)

## VERFÜGBARE OBERFLÄCHEN

Blassgold - F30  
Blassgold matt unlackiert - F31  
Bronze hell - D01  
Chrom - A02  
Chrom matt - C02  
Gold - F01

Gold matt - F07  
Nickel matt - C01  
Pvd blush - H62  
Pvd blush matt - H60  
Pvd gold - H52  
Pvd gold matt - H53

Pvd graphite - H64  
Pvd graphite matt - H65  
Pvd messing - H49  
Pvd messing matt - H50  
Pvd nickel - H55  
Pvd nickel matt - H56

Pvd umber - H66  
Pvd umber matt - H67  
Silbernickel - B01