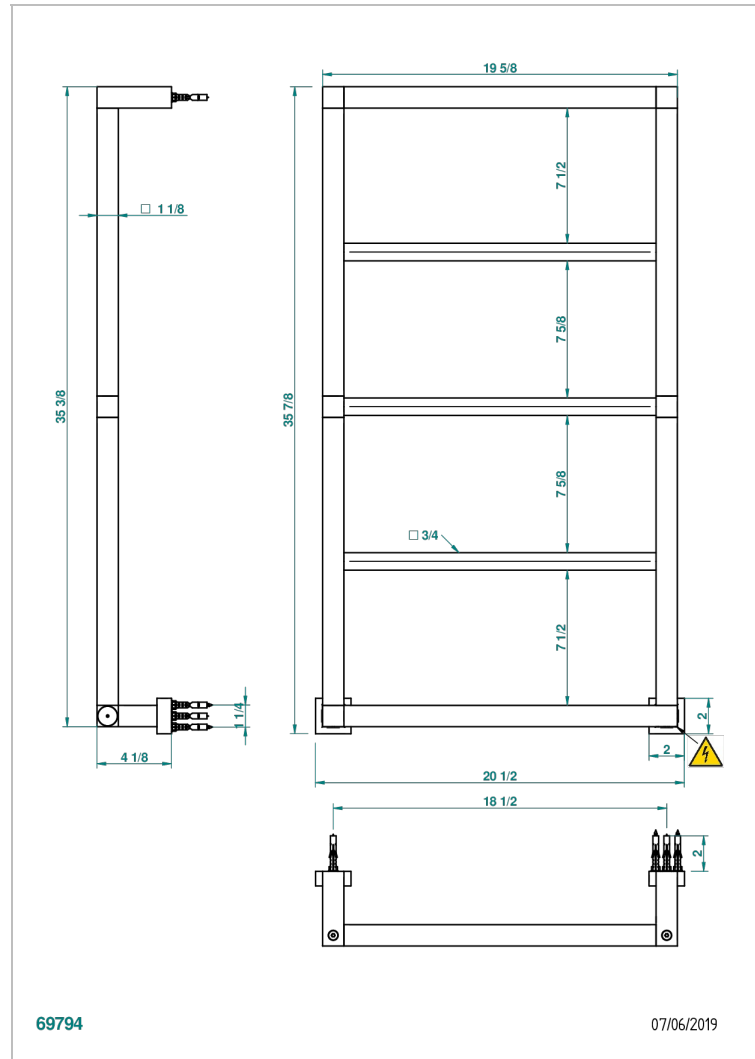


SECHE-SERVIETTES CONTEMPORAIN

B6B-TWS5E

Sèche-serviettes Contemporain Carré, 5 barres, 520 mm x 910 mm, électrique

THG[®]
PARIS



CARACTÉRISTIQUES

- Corps en laiton massif, sans soudure
- Résistance avec auto-régulation thermique
- Installation possible avec un interrupteur ou programmateur (non fourni)
- Fluide caloporteur non toxique et recyclable
- Fil caché - longueur standard 1.20 m - Option 5 m (Classe I uniquement) - réf. TWCA5

SPÉCIFICATIONS TECHNIQUES

- Tension (voltage) : 110V ou 230V
- Puissance (power) : 70W
- IPX4
- CE classe 1, 2
- Hauteur minimale au sol (minimum height from the ground) : 60 cm (24")
- Température maximale (maximum temperature) : 60°C (140°F)

FINITIONS DISPONIBLES

Chromé - A02
Chromé mat - C02
Doré brillant - F01
Doré mat - F07
Nickel brillant - B01
Nickel mat - C01

Or pâle - F30
Or pâle mat - F31
Pvd blush - H62
Pvd blush mat - H60
Pvd couleur doré - H52
Pvd couleur doré mat - H53

Pvd couleur laiton - H49
Pvd couleur laiton mat - H50
Pvd couleur nickel - H55
Pvd couleur nickel mat - H56
Pvd graphite - H64
Pvd graphite mat - H65

Pvd umber - H66
Pvd umber mat - H67