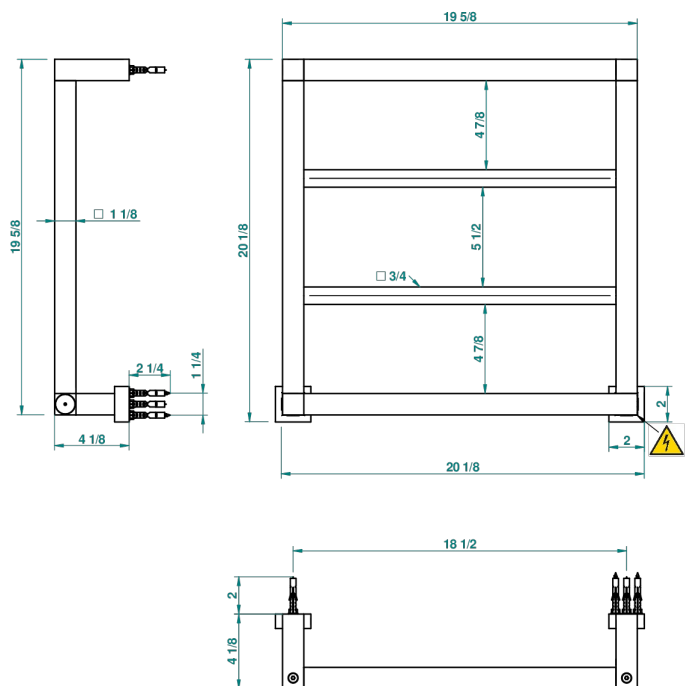
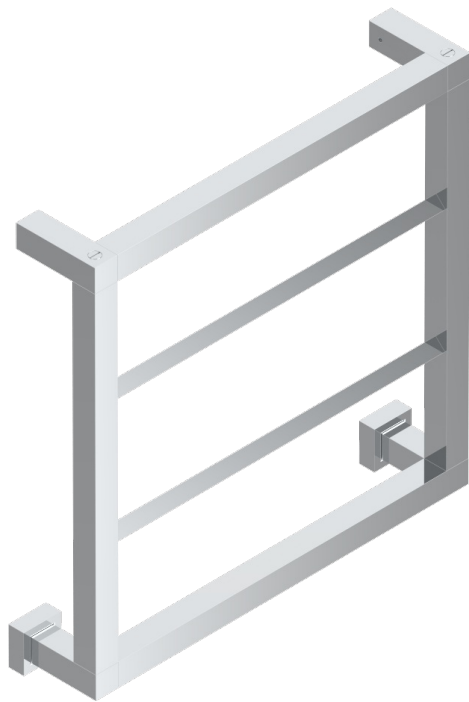


# SECHE-SERVIETTES CONTEMPORAIN

B6B-TWS4E

Sèche-serviettes Contemporain Carré, 4 barres, 520 mm x 510 mm, électrique

THG<sup>®</sup>  
PARIS



69791

07/06/2019

## CARACTÉRISTIQUES

- Corps en laiton massif, sans soudure
- Résistance avec auto-régulation thermique
- Installation possible avec un interrupteur ou programmateur (non fourni)
- Fluide caloporteur non toxique et recyclable
- Fil caché - longueur standard 1.20 m - Option 5 m (Classe I uniquement) - réf. TWCA5

## SPÉCIFICATIONS TECHNIQUES

- Tension (voltage) : 110V ou 230V
- Puissance (power) : 50W
- IPX4
- CE classe 1, 2
- Hauteur minimale au sol (minimum height from the ground) : 60 cm (24")
- Température maximale (maximum temperature) : 60°C (140°F)

## FINITIONS DISPONIBLES

Chromé - A02  
Chromé mat - C02  
Doré brillant - F01  
Doré mat - F07  
Nickel brillant - B01  
Nickel mat - C01

Or pâle - F30  
Or pâle mat - F31  
Pvd blush - H62  
Pvd blush mat - H60  
Pvd couleur doré - H52  
Pvd couleur doré mat - H53

Pvd couleur laiton - H49  
Pvd couleur laiton mat - H50  
Pvd couleur nickel - H55  
Pvd couleur nickel mat - H56  
Pvd graphite - H64  
Pvd graphite mat - H65

Pvd umber - H66  
Pvd umber mat - H67