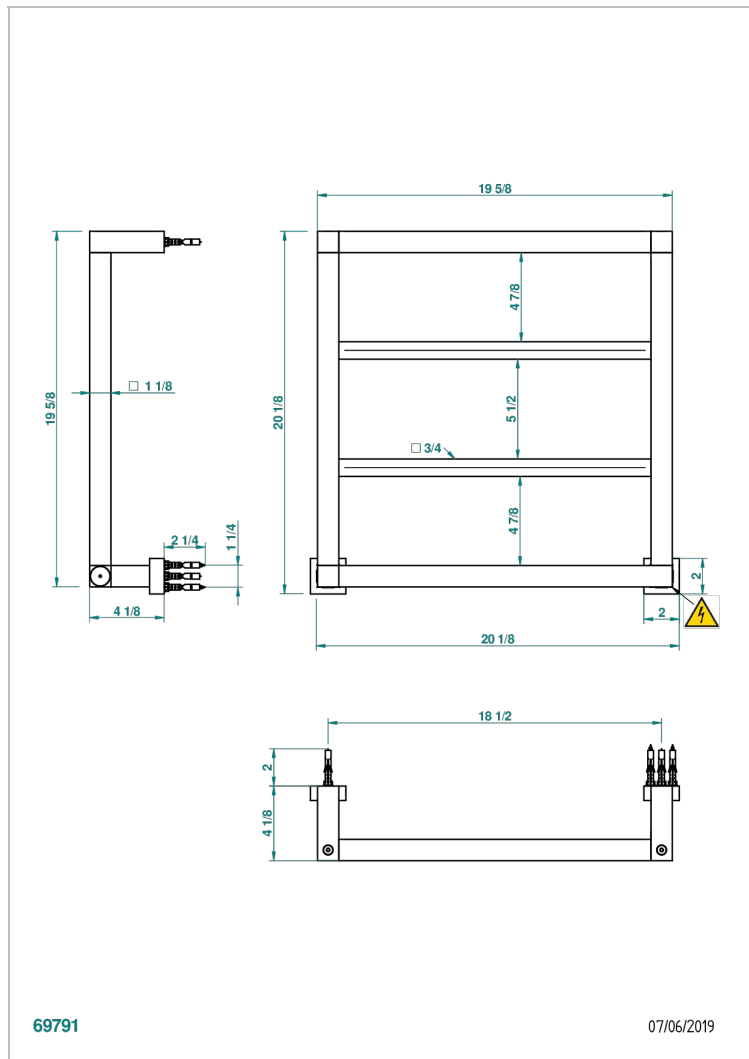


# TOWEL WARMER - CONTEMPORARY

B6B-TWS4E

Contemporary square towel warmer, 4 rails, 520 mm x 510 mm, electric

THG<sup>®</sup>  
PARIS



## CARACTERÍSTICAS

- Cuerpo de latón macizo, sin costura.
- Resistencia con auto-regulación térmica.
- Posible instalación con un interruptor o programador (no suministrado)
- Fluido de transferencia de calor no tóxico y reciclable.
- Cable oculto - longitud estándar 1,20 m - opción 5 m (solo de clase 1) - ref. TWCA5

## ESPECIFICACIONES TÉCNICAS

- Tension (voltage) : 110V ou 230V
- Puissance (power) : 50W
- IPX4
- CE classe 1, 2
- Hauteur minimale au sol (minimum height from the ground) : 60 cm (24")
- Température maximale (maximum temperature) : 60°C (140°F)

## ACABADOS DISPONIBLES

Cromo - A02  
Cromo mate - C02  
Dorado - F01  
Dorado mate - F07  
Dorado pálido - F30  
Dorado pálido mate (sin barniz) - F31

Níquel - B01  
Níquel mate - C01  
Pvd blush - H62  
Pvd blush mate - H60  
Pvd color latón - H49  
Pvd color latón mate - H50

Pvd color níquel - H55  
Pvd color níquel mate - H56  
Pvd color oro - H52  
Pvd color oro mate - H53  
Pvd grafito - H64  
Pvd grafito mate - H65

Pvd umber - H66  
Pvd umber mate - H67

69791

07/06/2019