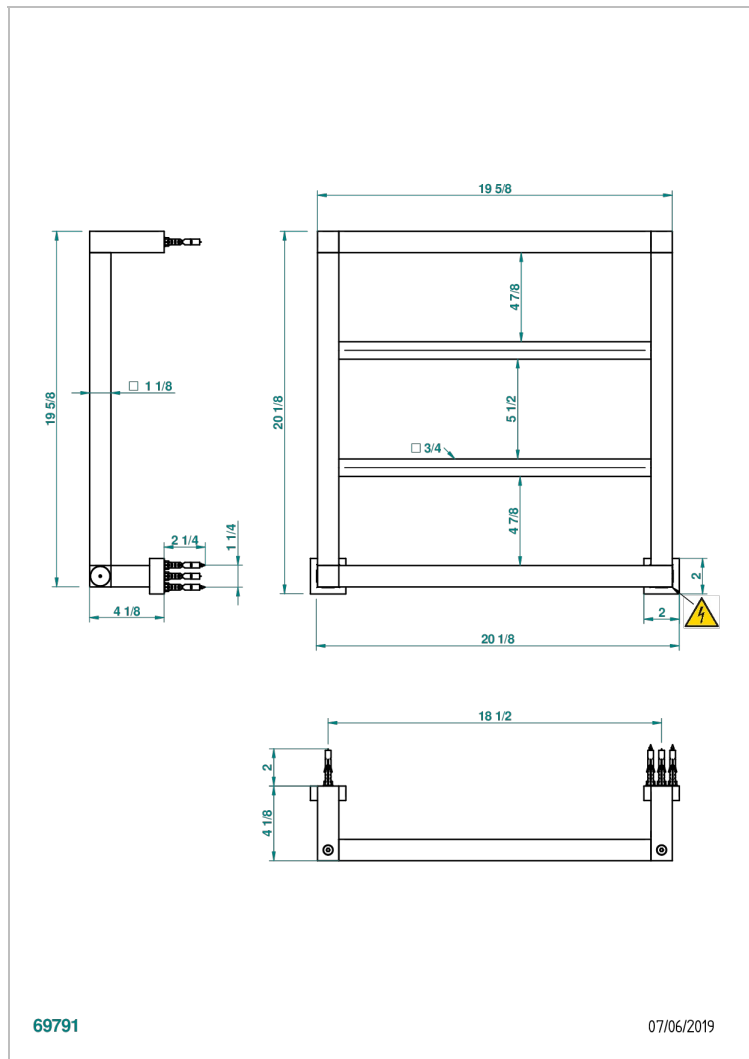


TOWEL WARMER - CONTEMPORARY

B6B-TWS4E

Modern Eckig, Handtuchwärmer , elektrisch, 4 Stangen, 520 mm x 510 mm

THG[®]
PARIS



EIGENSCHAFTEN

- Korpus aus massivem Messingrohr, ohne Schweißnaht
- Heizstab mit automatischer Temperaturregelung
- Montage möglich mit Schalter oder Programmschalter (beide nicht im Lieferumfang enthalten)
- Wärmeleitfähigkeit nicht toxisch und recyclingfähig
- Unterputzkabel - Standardlänge 1,20 m - Optionale Kabellänge 5 m (nur bei Schutzklasse I) - Ref. TWCA5

TECHNISCHE DATEN

- Tension (voltage) : 110V ou 230V
- Puissance (power) : 50W
- IPX4
- CE classe 1, 2
- Hauteur minimale au sol (minimum height from the ground) : 60 cm (24")
- Température maximale (maximum temperature) : 60°C (140°F)

VERFÜGBARE OBERFLÄCHEN

Blassgold - F30
Blassgold matt unlackiert - F31
Chrom - A02
Chrom matt - C02
Gold - F01
Gold matt - F07

Nickel matt - C01
Pvd blush - H62
Pvd blush matt - H60
Pvd gold - H52
Pvd gold matt - H53
Pvd graphite - H64

Pvd graphite matt - H65
Pvd messing - H49
Pvd messing matt - H50
Pvd nickel - H55
Pvd nickel matt - H56
Pvd umber - H66

Pvd umber matt - H67
Silbernickel - B01