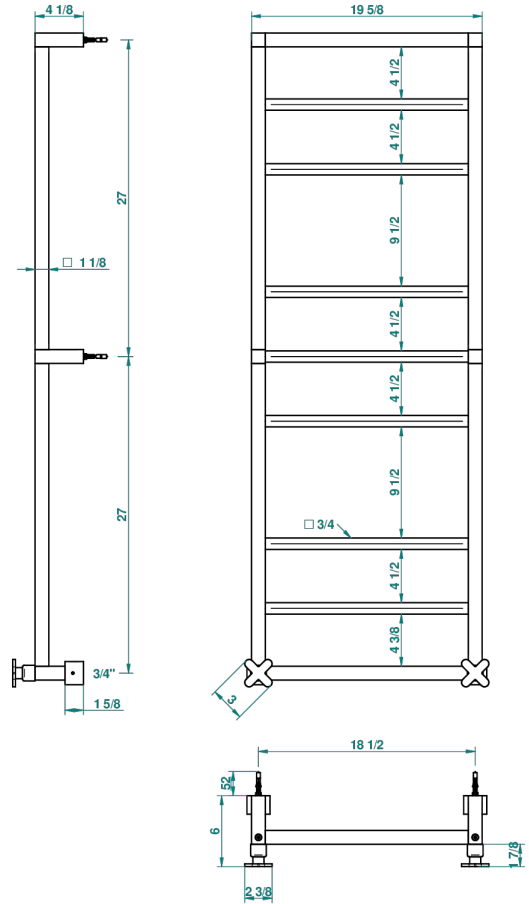
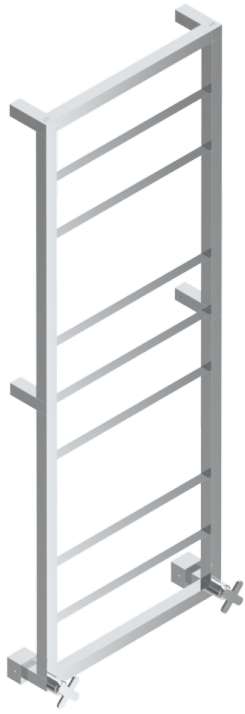


PROFIL METAL

A6A-TWS9H2

Sèche-serviettes Contemporain Carré, 520 mm x 1410 mm, , 9 barres, hydraulique, avec 2 croisillons de style

THG[®]
PARIS



69771

03/06/2019

CARACTÉRISTIQUES

- Corps en laiton massif, sans soudure
- 2 Têtes à clapet 1/2"
- Raccords en F3/4"

SPÉCIFICATIONS TECHNIQUES

- Pression : 0,5 bars < P < 3 bars (recommandée)
- Pressure : 7.25 psi < P < 43.5 psi (advised)
- Température eau maximale conseillée : 60°C
- Maximum water temperature advised: 140°F
- Hauteur minimale au sol (maximum height from the ground) : 60 cm (24")
- Puissance / Power : 144W à Delta T 30

FINITIONS DISPONIBLES

Chromé - A02
Chromé mat - C02
Doré brillant - F01
Doré mat - F07
Nickel brillant - B01
Nickel mat - C01

Or pâle - F30
Or pâle mat - F31
Pvd blush - H62
Pvd blush mat - H60
Pvd couleur bronze brown - F33
Pvd couleur bronze brown - mat - F34

Pvd couleur doré - H52
Pvd couleur doré mat - H53
Pvd couleur laiton - H49
Pvd couleur laiton mat - H50
Pvd couleur nickel - H55
Pvd couleur nickel mat - H56

Pvd graphite - H64
Pvd graphite mat - H65
Pvd umber - H66
Pvd umber mat - H67