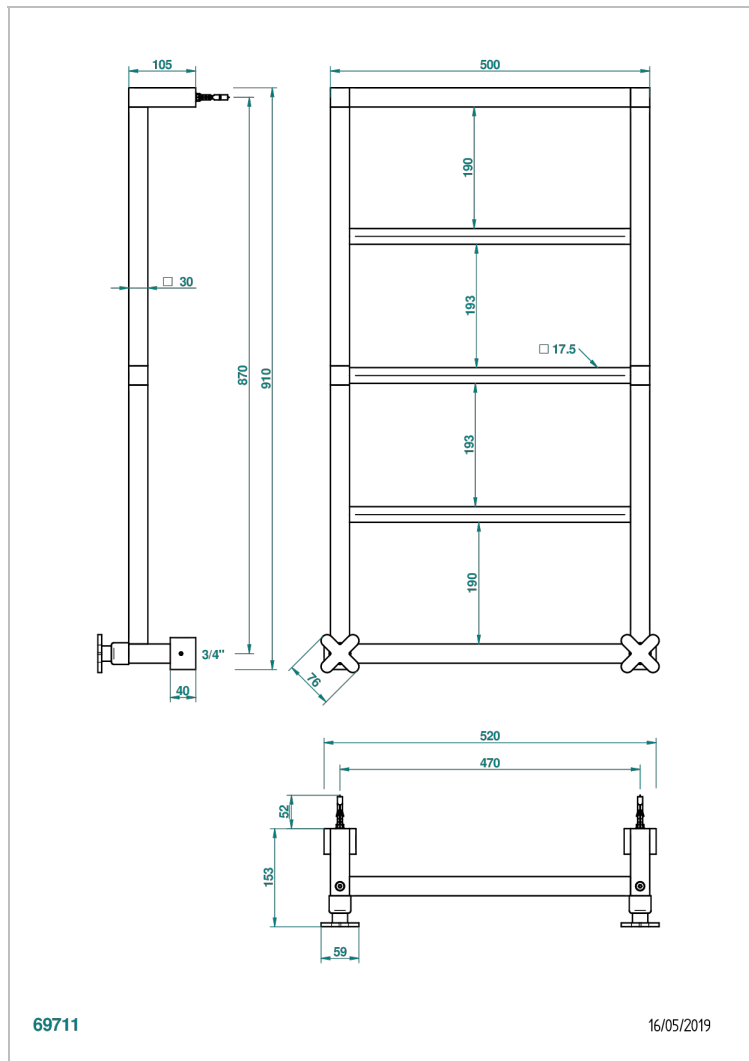


Полотенцесушитель Современный квадратный, 5 перекладин, 520 мм x 910 мм, водяной, с 2 декоративными ручьями



ХАРАКТЕРИСТИКИ

- Profil
- Полотенцесушитель Современный квадратный, 5 перекладин, 520 мм x 910 мм, водяной, с 2 декоративными ручьями

ТЕХНИЧЕСКИЕ ХАРАКТЕРИСТИКИ

- Pression : 0,5 bars <math>P < 3</math> bars (recommandée)
- Pressure : 7.25 psi <math>P < 43.5</math> psi (advised)
- Température eau maximale conseillée : 60°C
- Maximum water temperature advised: 140°F
- Hauteur minimale au sol (maximum height from the ground) : 60 cm (24")
- Puissance / Power : 80W à Delta T 30

ДОСТУПНЫЕ ВАРИАНТЫ ПОКРЫТИЙ

Blush PVD - H62
 Graphite PVD - H64
 Matt Umber PVD - H67
 Matt blush PVD - H60
 Matt graphite PVD - H65
 Umber PVD - H66

Золото - F01
 Матовое золото - F07
 Матовое светлое золото - F31
 Матовый никель - C01
 Матовый хром - C02
 Никель - B01

Покрытие PVD бронза - F33
 Покрытие PVD золотистый цвет - H52
 Покрытие PVD латунь - H49
 Покрытие PVD матовая бронза - F34
 Покрытие PVD матовая латунь - H50
 Покрытие PVD матовый золотистый - H53

Покрытие PVD матовый никель - H56
 Покрытие PVD никель - H55
 Светлое золото - F30
 Хром - A02