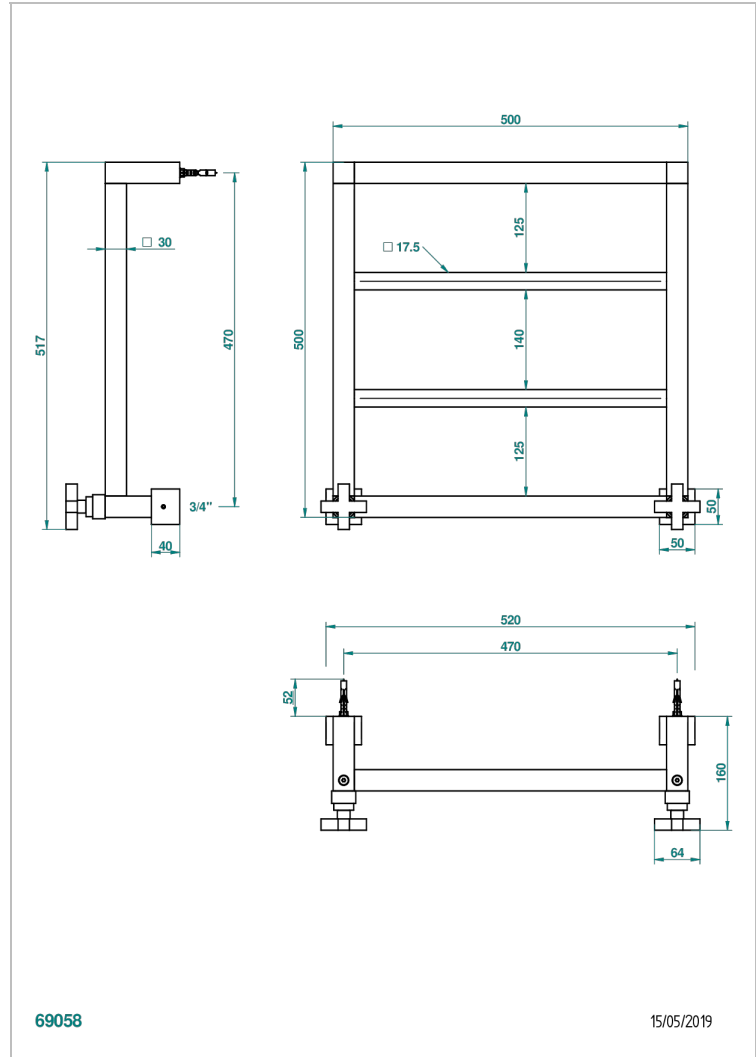
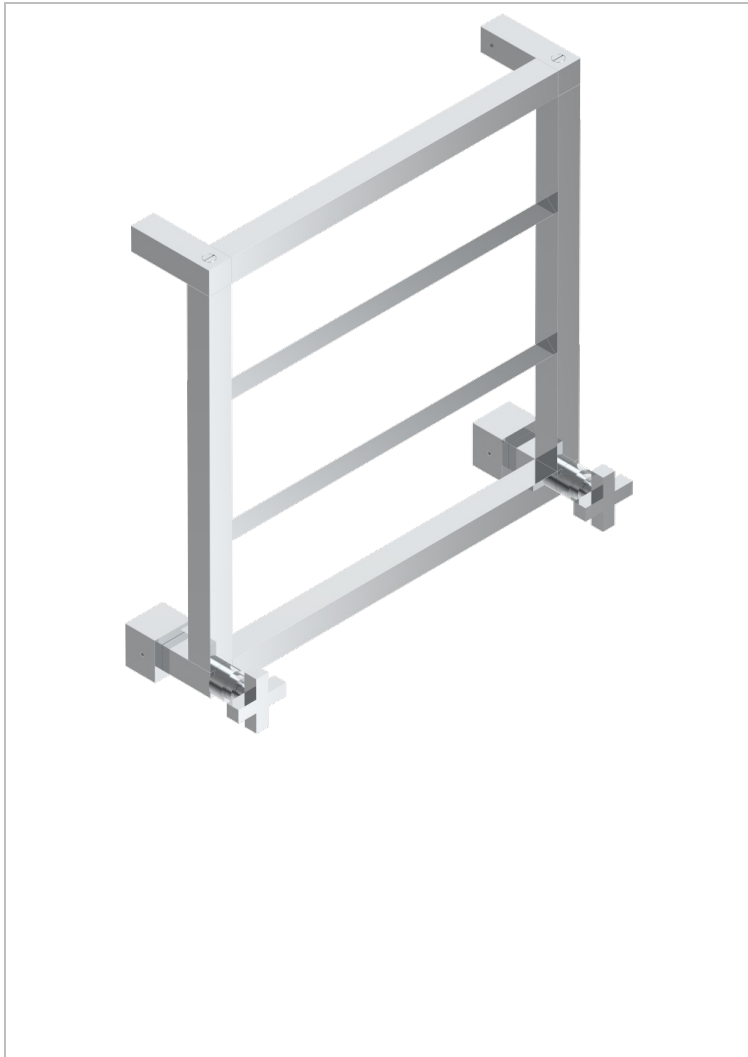


Полотенцесушитель Современный квадратный, 4 перекладины, 520 мм x 510 мм, водяной, с 2 декоративными ручьятками



### ХАРАКТЕРИСТИКИ

- Beluga
- Полотенцесушитель Современный квадратный, 4 перекладины, 520 мм x 510 мм, водяной, с 2 декоративными ручьятками

### ТЕХНИЧЕСКИЕ ХАРАКТЕРИСТИКИ

- Pression : 0,5 bars <math>P < 3</math> bars (recommandée)
- Pressure : 7.25 psi <math>P < 43.5</math> psi (advised)
- Température eau maximale conseillée : 60°C
- Maximum water temperature advised: 140°F
- Hauteur minimale au sol (maximum height from the ground) : 60 cm (24")
- Puissance / Power : 64W à Delta T 30

### ДОСТУПНЫЕ ВАРИАНТЫ ПОКРЫТИЙ

Blush PVD - H62  
 Graphite PVD - H64  
 Matt Umber PVD - H67  
 Matt blush PVD - H60  
 Matt graphite PVD - H65  
 Umber PVD - H66

Золото - F01  
 Матовое золото - F07  
 Матовое светлое золото - F31  
 Матовый никель - C01  
 Матовый хром - C02  
 Никель - B01

Покрытие PVD бронза - F33  
 Покрытие PVD золотистый цвет - H52  
 Покрытие PVD латунь - H49  
 Покрытие PVD матовая бронза - F34  
 Покрытие PVD матовая латунь - H50  
 Покрытие PVD матовый золотистый - H53

Покрытие PVD матовый никель - H56  
 Покрытие PVD никель - H55  
 Светлое золото - F30  
 Хром - A02